

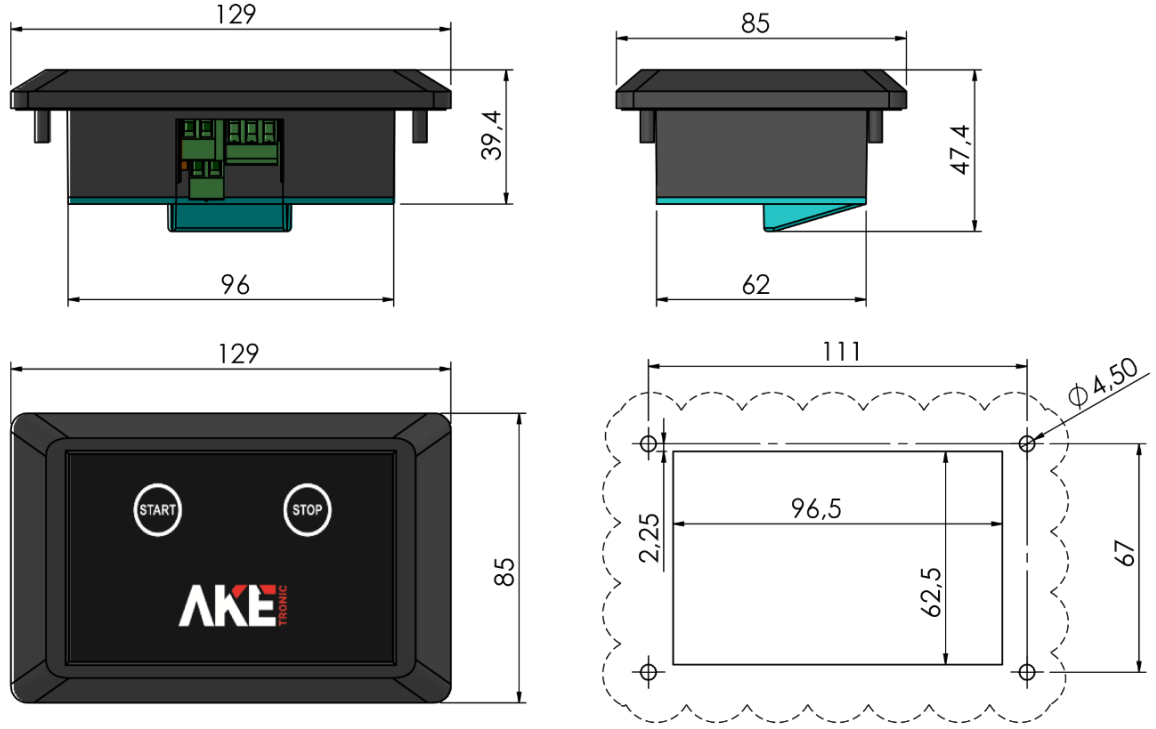
**AKE.200.003.01.01**  
**MONOFAZE START-STOP**  
**KONTROL KARTI**  
**KULLANIM KILAVUZU**



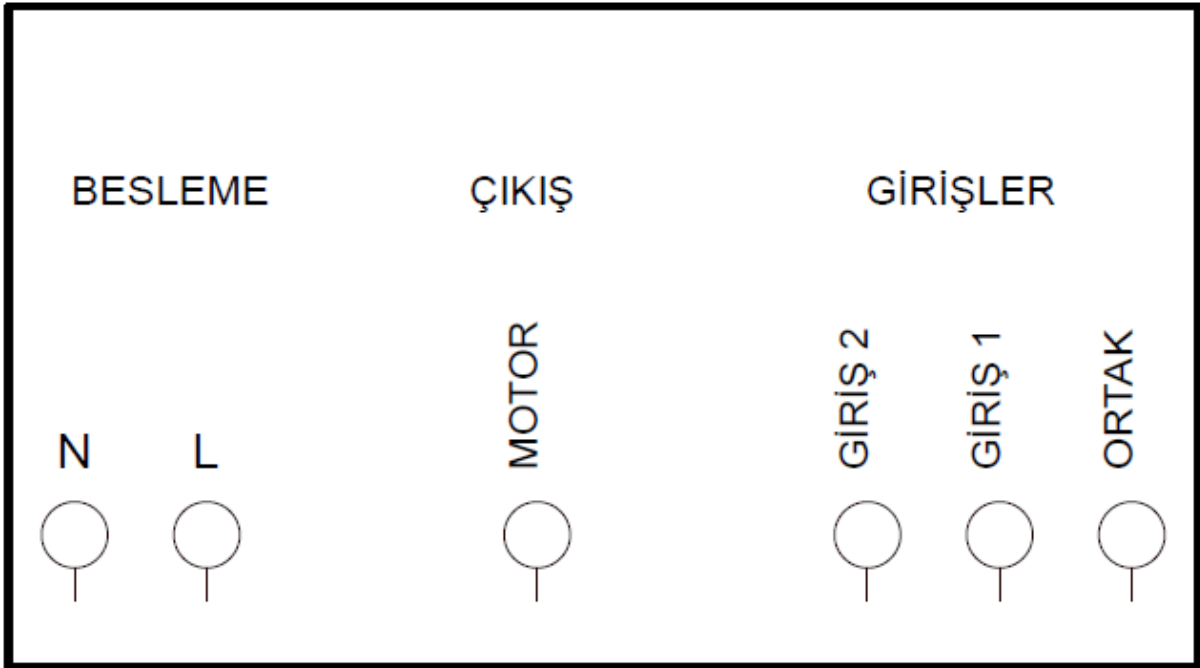
**AKE** TRONIC®

ELECTRONIC SYSTEMS

## 1.CİHAZ ÖLÇÜLERİ



## 2.CİHAZ BAĞLANTI ŞEMASI



### 3.UYARILAR

- Cihazı kullanmaya başlamadan önce mutlaka kullanma kılavuzu okunmalıdır ve cihaz kullanımında kılavuzdaki talimat ve uyarılara uyulmalıdır. Aksi takdirde oluşabilecek kaza ve zararların sorumluluğu alıcıya aittir.
- Cihazın montaj ve bağlantısı tecrübeli teknik elemanlar tarafından şemaya uygun olarak yapılmalıdır. Aksi takdirde sorumluluk alıcıya aittir.
- Cihazın çalışacağı ortam sıcaklığı 0 ile 50 °C aralığında olmalıdır.
- Cihaza enerji verilmeden önce besleme voltajının cihaza uygunluğu kontrol edilmelidir.
- Cihazın içerisine sıvı akması ve iletkenlik yapacak metal parçaların girmemesi için gerekli önlemler alınmalıdır. Aksi takdirde yangın çıkması ve elektrik çarpması gibi kazalar meydana gelebilir.
- Herhangi bir arıza halinde kesinlikle cihazın kapağını sökmeyiniz, arızanın devam etmesi durumunda açıklaması ile birlikte yazılı olarak servise bildiriniz.
- Cihazın makinaya takılı iken bozulması durumunda kaza ve zararları önlemek için gerekli elektriksel ve mekanik tedbirler alınmalıdır.
- Garanti etiketini kesinlikle sökmeyiniz. Aksi takdirde cihazınız garanti kapsamı dışına çıkar. Cihazın tamiratı mutlaka yetkili servis tarafından yapılmalıdır.
- Sensör ve giriş sinyallerini cihaza taşıyan kablolar, besleme, kumanda, anahtarlama olarak çalışan endüktif yük kablolarından olabildiğince uzak ve ayrı olarak taşınmalı ve etkilenmesi önlenmelidir.
- Sensör ve giriş sinyallerini cihaza taşıyan kablolarda blendajlı kablolar seçilmelidir ve kablonun blendajı mutlaka toprağa bağlanmalıdır.
- Birden çok elektronik cihaz kullanılıyorsa her cihaz için ayrı besleme hattı çekilmelidir. Elektriksel gürültünün fazla olduğu yerlerde besleme hattı üzerinde izolasyon trafosu ve hat filtresi kullanılmalıdır.
- Cihaz besleme hattına hiçbir kumanda devresi bağlanmamalıdır.
- Cihazın ön paneli yumuşak ve nemli bez ile temizlenmelidir. Tiner vb. maddeler kullanmayınız.
- Cihazın montajı sırasında yüksek torklu vidalama aletlerinden kaçınınız.

#### 4.DOKUNMATİK UYARILARI

- Makinaya enerji verildiğinde stop butonunun ışığı yanıncaya kadar hiçbir butona dokunulmamalıdır.
- Dokunma tipleri ile ilgili aşağıda bilgi verilmiştir.



#### 5.CİHAZ TANITIMI

Tek fazlı çalışan makinaların start-stop özelliği için tasarlanmış zarif ve şık tasarımlı kontrol panelidir. Yüksek hassasiyetli dokunmatik butonları ile kullanıcılarını teknoloji ile buluşturur. Yüksek güçlü çıkışı ve akım okuma sensörü ile kontaktör ve termik kullanmadan cihazlarınızın güvenliğini sağlar. Kontrol paneline bağlanabilen emniyet sensörü sayesinde kullanıcı güvenliği ön planda tutulmuştur. Sesli uyarı özelliği sayesinde kullanıcı ile kontrol paneli arasında iletişim artırılır.

##### 5.1 STANDART TEKNİK ÖZELLİKLER

- 2 adet LED aydınlatmalı dokunmatik buton
- 1 adet faz çıkışı (Max: 220VAC-30A)
- Akım koruma sensörü (Max: 220V-20A)
- 1 adet kuru kontak dijital giriş
- 220-240VAC çalışma voltajı
- Sesli uyarı sistemi
- Darbeye dayanıklı, su geçirmez, conta korumalı ön panel
- Plastik kutu

##### 5.2 OPSİYONEL ÖZELLİKLER



- Müşteriye özel etiket ve yazılım değişikliği
- Aşırı akım değeri seçebilme

##### 5.3 CİHAZ MODELLERİ

- AKE-T-MSSO-001 2-4A çalışma aralığı
- AKE-T-MSSO-002 4-6A çalışma aralığı

- AKE-T-MSSO-003 6-8A çalışma aralığı
- AKE-T-MSSO-004 8-10A çalışma aralığı
- AKE-T-MSSO-005 10-12A çalışma aralığı

## 6.CİHAZ KULLANIMI

	<b>START:</b> Makine açık iken start butonuna basılı tutarak makine çalıştırılır.
	<b>STOP:</b> Makine açık iken stop butonuna dokunarak makinenin çalışması durdurulur

## 7.CİHAZ ARIZA DURUMU

Cihaz akım sınırını aştığında sesli alarm verecektir. Enerji kesilip tekrar verildiğinde cihaz arızadan çıkacaktır.