

**AKE.207.008.01.01**

Konveksiyonel Fırın  
Kontrol Ünitesi  
Kullanım Kılavuzu



TR

**AKE** **TRONIC**<sup>®</sup>  
ELECTRONIC SYSTEMS



# **AKE.207.008.01.01**

## **Konveksiyonel Fırın Kontrol Ünitesi**

### **Kullanım Kılavuzu**



Lütfen bu kullanım kılavuzunu cihazın montajını yapmadan ve cihazı kullanmadan önce tamamen okuyunuz. Kullanma kılavuzunu gelecekteki ihtiyaçlar için cihazla birlikte saklayınız. Cihazı sadece kullanım kılavuzunda belirtilen talimatlar doğrultusunda kullanınız.



Cihazın imhası elektrik ve elektronik ekipmanlarla ilgili yerel standartlara göre yapılmalıdır.

## İçindekiler

<b>1.GİRİŞ</b> .....	4
1.1 Cihazın Tanıtımı .....	4
1.2 Cihazın Standart Özellikleri.....	4
1.3 Cihazın Opsiyonel Özellikleri.....	5
<b>2.CİHAZIN BOYUTU VE MONTAJI</b> .....	5
<b>3.ELEKTRİK BAĞLANTISI</b> .....	6
<b>4.CİHAZIN TANITILMASI</b> .....	7
4.1 Kullanıcı Ara Yüzünün Tanıtılması.....	7
4.2 Cihaz Ayarlarının Yapılması .....	8
4.2.1 Servis Menüsü .....	9
4.3 Cihazın Kullanımı.....	9
4.3.1 Fırını Açma ve Kapama.....	9
4.3.2 Fırını Çalıştırma ve Durdurma.....	9
4.3.3 Pişirme Zamanını Ayarlama.....	10
4.3.4 Pişirme Sıcaklığını Ayarlama.....	10
4.3.5 Buhar Verme.....	10
4.3.6 Fırını Soğutma.....	11
4.3.7 Lamba.....	11
4.3.8 Aspiratörü Çalıştırma/Durdurma.....	12
4.3.9 Klapeyi Açma/Kapama.....	12
4.3.10 Program Ayarları Menüsüne Girme .....	12
4.3.11 Klape Ayar Menüsüne Girme.....	12
4.3.12 Fan Bekleme Süresini Ayarlama.....	12
4.3.13 Buhar Verme Süresini Ayarlama.....	13
<b>5.CİHAZ ARIZA DURUMU</b> .....	<b>13</b>
5.1.1 Pişirme Zamanı Ayarlama .....	13
5.1.2 Pişirme Sıcaklığı Ayarlama .....	13
5.1.3 Klape Ayarları.....	14
5.1.4 Fan Bekleme Ayarları.....	14
5.1.5 Buhar Ayarları .....	15
<b>6.CİHAZ UYARI DURUMU</b> .....	<b>16</b>
<b>7.AKSESUARLAR</b> .....	<b>17</b>
7.1 Thermocouple (Isı Sensörü) .....	17

## 1. GİRİŞ

### 1.1 Cihazın Tanımı

AKE.207008.01.01, döner ekmek fırınların yönetimi için zarif ve şık bir şekilde tasarlanmış kontrol ünitesidir.

Kullanıcı ara yüzünde 3 adet 3 basamaklı ultra büyük 7 segment display ve 16 adet LED aydınlatmalı yüksek hassasiyetli dokunmatik buton bulunmaktadır. Sahip olduğu yüksek hassasiyetli dokunmatik butonlar sayesinde oldukça kolay kullanım imkânı sunmaktadır. Dayanıklı ve su geçirmez özelliği ile kolay bir şekilde temizlik yapabilirsiniz.

Uyan aydınlatmaları ve sesli uyan sistemi ile yüksek teknoloji imkânı sunmakla birlikte kullanıcıları ürünlerinizin hazırlanması sürecinde görsel ve sesli ikaz sistemi ile uyararak zaman tasarrufu ve üstün kaliteye sahip ürünlerin hazırlanması için sizlere yardımcı olur.

Reçete kaydetme özelliği ile ürünlerinizi aynı standartta pişirmenizi

Esnek çalışma voltajı sayesinde tüm dünyada ek bir donanıma gerek kalmadan kullanım imkânını kullanıcılara sunmaktadır.

Değiştirilebilir görsel tasarım ile spesifik, müşteri firma odaklı tasarımlar yapılmaktadır.

### 1.2 Cihazın Standart Teknik Özellikleri

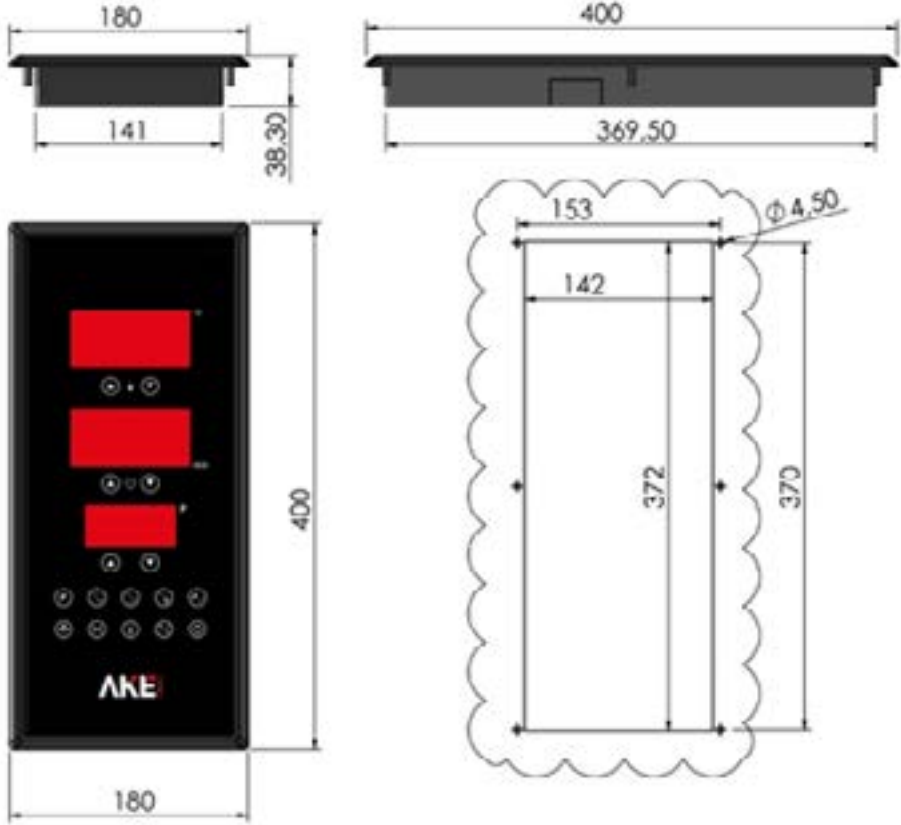
- 3 adet 3 basamaklı ultra büyük 7 segment display
- 16 adet LED aydınlatmalı dokunmatik buton
- 13 ortak girişli röle çıkışı ( Max : 220VAC, 5A)
- 4 adet kuru kontak dijital giriş
- 4 adet termokupl girişi
- 2 adet brülör anza girişi
- 12V-24V AC çalışma voltajı
- Sesli uyan sistemi
- Darbeye dayanıklı, su geçirmez, conta korumalı ön panel
- Plastik montaj aparatı

### 1.3 Cihazın Opsiyonel Özellikleri

- Müşteriye özel etiket ve yazılım değişikliği

## 2. CİHAZIN BOYUTU VE MONTAJI

Aşağıdaki çizimler cihazın kullanıcı ara yüzünün boyutlarının ne olduğu hakkında sizleri aydınlatmak amacıyla hazırlanmıştır. Belirtilen uzunluk 'mm.' uzunluk biçimidir.



Şekil 1 : Cihazın Boyutu ve Montajı



**Cihazın montajı mutlaka ilgili teknisyen tarafından yapılmalıdır.**

Cihazın montajını yaparken şunlara dikkat etmelisiniz;

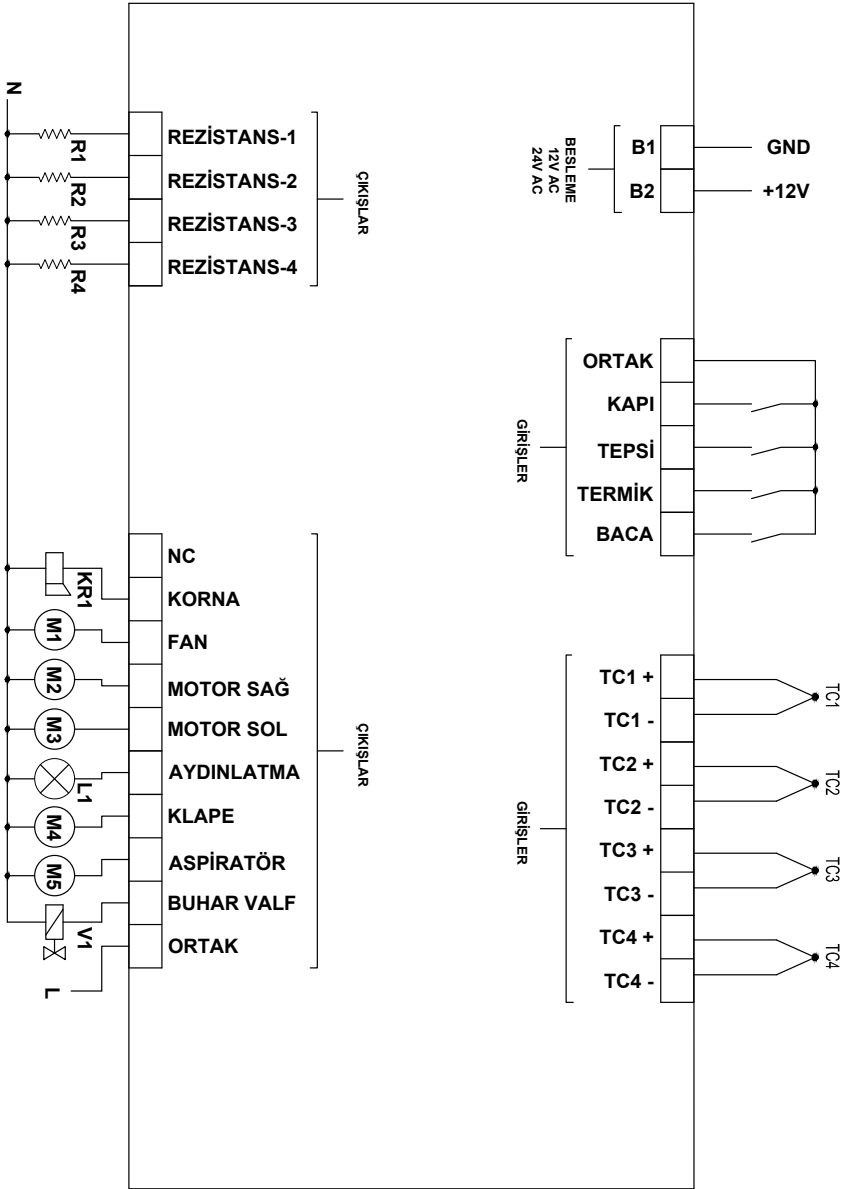
- Cihazın montajı ilgili teknisyen tarafından yapılmalıdır. Aksi halde sorumluluk kullanıcıya aittir.
- Cihazı herhangi bir ısı kaynağının yakınına monte etmeyiniz. Cihazın etkili bir şekilde çalışabilmesi için bulunduğu ortam sıcaklığının 0-50 Celcius arasında olmasına özen gösterilmelidir. Cihazın ısı kaynağı olan bir parçanın yakınına monte edilmesi durumunda ek soğutma tedbirleri alınmalıdır. Aksi halde sorumluluk kullanıcıdadır.
- Cihazı monte edileceği alana yerleştiriniz. İlgili alanın kesitinin ölçüleri yukarıda belirtilmiştir. Lütfen sağlıklı bir montaj işlemi için bu ölçülere uyunuz.
- Cihazı montaj edilecek sacın önünden kesit alana yerleştiriniz.
- Daha sonra cihaz ile birlikte gönderilen montaj aparatlarını montaj sacının arkasından cihazın alt kenar ortasında ve üst kenar ortasındaki yerlerine takarak uygun vidalama aleti montajı tamamlayınız. Yüksek torklu vidalama aleti kullanmaktan kaçınınız.
- Cihazın ön paneli yumuşak ve nemli bez ile temizlenmelidir. Tiner vb. ürünler kesinlikle kullanmayınız.
- Montaj esnasında cihazın garanti etiketini sökmeyiniz. Aksi halde cihazınız garanti kapsamından çıkar.
- Herhangi bir arıza durumunda cihazın arka kapağını kesinlikle sökmeyiniz. Aksi halde ürününüz garanti kapsamından çıkar.

### 3. ELEKTRİK BAĞLANTISI

#### **Cihazın elektrik bağlantısını yaparken şunlara dikkat etmelisiniz;**

- Cihazın elektrik bağlantısı uzman bir elektrik teknisyeni tarafından yukarıda belirten elektrik bağlantı şemasına uygun yapılmalıdır. Aksi halde sorumluluk kullanıcı firmaya aittir.
- Cihaza enerji verilmeden önce besleme voltajının cihaz için uygun olup olmadığı kontrol edilmelidir. Mayalandırma Kabini Kontrol Ünitesi için besleme voltajı 220VAC olmalıdır.
- Birden çok elektronik cihaz kullanılıyorsa her cihaz için ayrı besleme hattı çekilmelidir. Elektriksel gürültünün fazla olduğu yerlerde besleme hattı üzerine yalıtma trafosu ve hat filtresi kullanılmalıdır.
- Cihazın besleme hattına hiçbir kumanda devresi bağlanmamalıdır.
- Sensor ve giriş sinyallerini cihaza taşıyan kablolar, besleme, kumanda, anahtarlamalı olarak çalışan endüktif yük kablolarından olabildiğince uzak ve ayrı olarak taşınmalı ve etkilenmesi önlenmelidir.
- Sensor ve giriş sinyallerini cihaza taşıyan kablolarda blendajlı kablolar seçilmelidir ve kablounun blendajı mutlaka toprağa bağlanmalıdır.
- Cihazın içerisine sıvı akması ve iletkenlik yapacak metal parçaların girmemesi için gerekli önlemler alınmalıdır. Aksi takdirde yangın çıkması ve elektrik çarpması gibi kazalar meydana gelebilir.
- Elektrik bağlantısının yapımı esnasında cihazın garanti etiketini sökmeyiniz. Aksi halde cihazınız garanti kapsamından çıkar.
- Herhangi bir arıza durumunda cihazın arka kapağını kesinlikle sökmeyiniz. Aksi halde ürününüz garanti kapsamından çıkar.

Aşağıdaki elektrik bağlantı şeması cihazın elektrik bağlantı şemasının ne olduğu ve nasıl yapılması gerektiği hakkında sizleri aydınlatmak maksadıyla hazırlanmıştır.



Şekil 2: Elektrik Bağlantı Şeması

### 3. CİHAZIN TANITILMASI

#### 4.1 Kullanıcı Ara Yüzünün Tanıtılması

Aşağıda cihazın kullanıcı ara yüzünün çizimi mevcuttur. Lütfen inceleyiniz.



Şekil 3: Kullanıcı Ara Yüzünün Tanıtılması

PARÇA	İSMİ
1	FIRIN AÇMA KAPAMA BUTONU
2	FIRINI ÇALIŞTIRMA DURDURMA BUTONU
3	LAMBA BUTONU
4	KLAPE AÇMA/KAPAMA BUTONU
5	ASPIRATOR ÇALIŞTIRMA/DURDURMA BUTONU
6	BUHAR VERME BUTONU
7	FAN AYAR MENÜSÜ BUTONU
8	BUHAR AYAR MENÜSÜ BUTONU
9	KLAPE AYAR MENÜSÜ BUTONU
10	PROGRAM BUTONU
11	PROGRAM SEÇME BUTONLARI
12	PROGRAM EKRANI
13	ZAMAN AYARLAMA BUTONLARI
14	ZAMAN EKRANI
15	SICAKLIK AYARLAMA BUTONLARI
16	SICAKLIK EKRANI
17	FİRMA LOGOSU

**Not:** Cihaz üzerindeki butonlar LED aydınlatmalı, yüksek hassasiyete sahip dokunmatik butonlardır.

**Not:** Müşteri firma logosu kullanıcı ara yüzünde tasarlanabilir.

#### 4.2 Cihaz Ayarlarının Yapılması

Bu kısımda cihazını kullanmaya başlamadan önce yapmanız gereken ayarları ve bu ayarların nasıl yapıldığı hususunda sizleri aydınlatacak bilgileri bulabilirsiniz.

Cihazın elektrik bağlantısı 3'üncü bölümde belirtilen bağlantı şemasına ve talimatlarına uygun bir şekilde yapıldıktan sonra cihaza enerji verilir. Bu durumda cihaz "OFF" durumundadır. Cihaz "OFF" durumunda iken;

- ON/OFF butonu ve LED aydınlatması aktiftir.
- Diğer butonlarının fonksiyonları ve LED aydınlatmaları devre dışıdır.

Cihazı kullanırken parmağınızın butona tam olarak dokunduğundan emin olunuz. Lütfen aşağıdaki Şekil 4 deki görseli dikkate alınız:





Şekil 4: Dokunmatik Uyarılar

#### 4.2.1 Servis Menüsü

Servis menüsü cihazı kullanmaya başlamadan önce yapılması gereken ayarların olduğu menüdür. Servis menüsüne girebilmek için cihazın açık ve bekleme modunda olması gerekmektedir. Ve sırasıyla **Timer-Timer-Timer-Timer-Lamba-Timer-Lamba-Timer** butonlarına dokunulmalıdır.

- Sıcaklık artır/azalt butonları ile parametreleri değiştirebilirsiniz.
- Zaman artır/azalt butonları ile parametre değerlerini değiştirebilirsiniz.
- Timer butonuna basılı tutularak parametrede yapılan değişiklik kaydedilir.
- Fırın Açma-Kapama butonuna basılı tutularak servis menüsünden çıkış yapılır.

### Parametre Listesi

Parametre	Açıklama	Değer Aralığı	Fabrika Değeri	Birimi	Fabrika Değeri
P00	Fabrika Ayarlarına Dön	0-1	0	-	0
P01	Lamba Otomatik Sönme Zamanı	1-250	30	Saniye	30
P02	Maksimum Sıcaklık	1-400	250	Derece	250
P03	Maksimum Zaman	1-240	120	Dakika	120
P04	Buhar Verme Süresi	100-999	700	Millisaniye	700
P05	Buhar Verme Sıcaklığı	80-400	100	Derece	100
P06	Tekrar Buhar Verme Periyodu	5-250	15	Saniye	15
P07	Motor Çalışma Zamanı	30-900	120	Saniye	120
P08	Motor Bekleme Zamanı	10-100	30	Saniye	30
P09	Soğutma Sıcaklığı	40-100	60	Derece	60
P10	Histeresis	1-10	2	Derece	2
P11	Çıkış Kontrol Testi (Servisler için önerilmez.)				

### 4.3 Cihazın Kullanımı

Bu bölümde cihazın kullanımı hakkında bilgiler yer almaktadır. Cihazın belirtilen talimatlar dışında kullanımı sonrasında oluşan zararlardan AKETRONİKS sorumlu değildir. Bu durumda cihazınız garanti kapsamı dışında değerlendirilmektedir.

#### 4.3.1 Fırını Açma Kapama

Cihazın elektrik bağlantısını 3'üncü bölümde belirtilen hususları dikkate alarak yaptıktan sonra fırınınızı açmak/kapatmak için "Fırını Açma/Kapama Butonuna" basılı tutunuz. "Fırını Açma/Kapama Butonu" Şekil 5'te belirtilmiştir.

Şekil 5: Fırını Açma/Kapama Butonu



TR

#### 4.3.2 Fırını Çalıştırma/ Durdurma

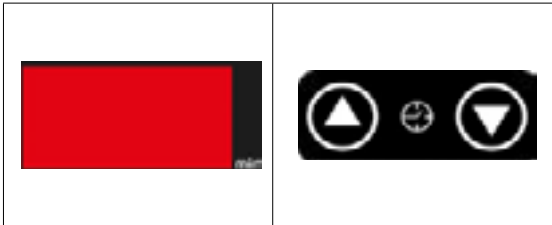
Fırınız açık iken fırınınızı çalıştırmak veya durdurmak için "Fırını Çalıştırma/Durdurma Butonuna" basılı tutunuz. "Fırını Çalıştırma/Durdurma Butonu" Şekil 6'da belirtilmiştir.

Şekil 6: Fırını Çalıştırma/Durdurma Butonu



#### 4.3.3 Pişirme Zamanı Ayarlama

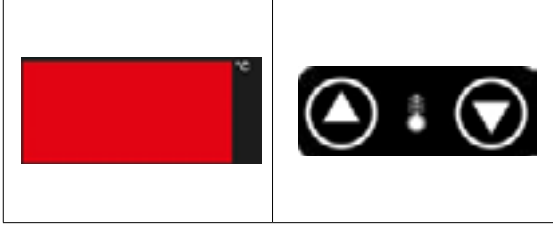
Pişirme zamanını ayarlamak için "Zaman Ayarlama Butonlarına" dokununuz. Zamanı artırmak için "yukarı" butonuna, azaltmak için "aşağı" butonuna dokununuz. Pişirme zamanı set değeri "Zaman Ayarlama Butonlarının" üstünde yer alan 3 basamaklı 7 segment ekranda gösterilmektedir. Fırın bekleme modunda iken pişirme zamanı ekranında ayarlanan set değeri gösterilir.



Şekil 7: Zaman Ayarlama Butonları ve Timer Butonu

#### 4.3.4 Pişirme Sıcaklığı Ayarlama

Pişirme sıcaklığını ayarlamak için "Sıcaklık Ayarlama Butonlarına" dokununuz. Sıcaklığı artırmak için "yukarı" butonuna, azaltmak için "aşağı" butonuna dokununuz ve set değerini ayarlayınız. Set değerleri "Sıcaklık Ayarlama Butonlarının" üstünde yer alan 3 basamaklı 7 segment sıcaklık ekranında gösterilmektedir. Pişirme esnasında fırın içi sıcaklık değeri "Sıcaklık Ayarlama Butonlarının" sıcaklık ekranında gösterilmektedir. "Sıcaklık Ekranı ve Sıcaklık Ayarlama Butonları" Şekil 8'de gösterilmiştir.



Şekil 8: Sıcaklık Ayarlama Butonları

#### 4.3.5 Buhar Verme

Pişirme esnasında buhar verme fonksiyonu kullanmak için "Buhar Butonuna" dokununuz. Buhar verme fonksiyonunun sağlanması için kapının kapalı olması gerekmektedir. Buhar Butonu Şekil 9'da belirtilmiştir.



Şekil 9: Buhar Butonu

#### 4.3.5 Buhar Verme

Pişirme esnasında buhar verme fonksiyonu kullanmak için "Buhar Butonuna" dokununuz. Buhar verme fonksiyonunun sağlanması için kapının kapalı olması gerekmektedir. Buhar Butonu Şekil 9'da belirtilmiştir.



Şekil 10: Soğutma Butonu

#### 4.3.7 Lambayı Açma/Kapama

Lamba açmak veya kapatmak için "Lamba" butonuna dokununuz. Lamba aktif olduğu zaman buton üzerindeki led yanar.



Şekil 11: Lamba Butonu

#### 4.3.8 Aspiratörü Çalıştırma/Durdurma

Aspiratörü açmak veya kapatmak için aspiratör butonuna dokunuz. Aspiratör aktif olduğu zaman buton üzerindeki led yanar.



Şekil 12: Aspiratör Butonu

#### 4.3.9 Klapeyi Açma/Kapama

Klapeyi açmak veya kapatmak için aspiratör butonuna dokunuz. Klape aktif olduğu zaman buton üzerindeki led yanar.



Şekil 13: Klape Butonu

#### 4.3.10 Program Ayarları Menüsüne Girme

Program ayarları menüsüne girmek için program butonuna basılı tutunuz.



Şekil 14: Program Butonu

#### 4.3.11 Klape Ayar Menüsüne Girme

Klape ayar menüsüne giriş yapmak için öncelikle program ayar menüsüne giriş yapınız. (Bkz. 4.3.10 Program Ayar Menüsüne Girme) Program ayar menüsüne girdikten sonra klape ayar butonuna dokunmanız klape ayar menüsüne giriş yapabilmeniz için yeterli olacaktır. Klape ayar menüsüne giriş yapmadan klape ayar butonuna dokunulduğunda ayarlanan klape zaman değerleri ekranda gösterilir.



Şekil 15: Klape Ayar Butonu

#### 4.3.12 Fan Bekleme Süresini Ayarlama

Fan bekleme ayar menüsüne giriş yapmak için öncelikle program ayar menüsüne giriş yapınız. (Bkz. 4.3.10 Program Ayar Menüsüne Girme) Program ayar menüsüne girdikten sonra fan bekleme ayar butonuna dokunmanız fan bekleme ayar menüsüne giriş yapabilmeniz için yeterli olacaktır. Fan bekleme ayar menüsüne giriş yapmadan fan bekleme ayar butonuna dokunulduğunda ayarlanan fan bekleme zaman değerleri ekranda gösterilir.



Şekil 16: Fan Bekleme Ayar Butonu

### 4.3.13 Buhar Verme Süresini Ayarlama

Buhar süresi ayar menüsüne giriş yapmak için öncelikle program ayar menüsüne giriş yapınız. (Bkz. 4.3.10 Program Ayar Menüsüne Girme) Buhar verme menüsüne girdikten sonra buhar süresi ayar butonuna dokunmanız buhar süresi ayar menüsüne giriş yapabilmemiz için yeterli olacaktır. Buhar süresi ayar menüsüne giriş yapmadan buhar süresi ayar butonuna dokunulduğunda ayarlanan buhar verme süreleri ekranda gösterilir.



Şekil 17: Buhar Süresi Ayar Butonu

## 5. PROGRAM AYARLAMA

Herhangi bir program değerlerini değiştirmek için öncelikle ana ekranda ilgili programı program seçme butonları ile seçiniz. Seçilen program ilgili ekranda gösterilir. (Bkz. 4.3.5 Program Seçme) Daha sonra seçili olan programı ayarlarını değiştirmek için program tuşuna basılı tutunuz. Program menüsüne giriş yapıldığında zaman, sıcaklık ve program ekranları yanıp söner ve P butonu üzerindeki led yanar. Gerekli değişiklikler yapıldıktan sonra ayarlanan değerleri kaydetmek için program butonuna basılı tutunuz.

### 5.1.1 Pişirme Zamanı Ayarlama

Pişirme zamanını ayarlamak için "Zaman Ayarlama Butonlarına" dokununuz. Zamanı artırmak için "yukarı" butonuna, azaltmak için "aşağı" butonuna dokununuz. Pişirme zamanı set değeri "Zaman Ayarlama Butonlarının" üstünde yer alan 3 basamaklı 7 segment ekranda gösterilmektedir. Fınn bekleme modunda iken pişirme zamanı ekranında ayarlanan set değeri gösterilir.



Şekil 18: Pişirme Zamanı Ekranı ve Zaman Ayarlama Butonları

### 5.1.2 Pişirme Sıcaklığı Ayarlama

Pişirme sıcaklığını ayarlamak için "Sıcaklık Ayarlama Butonlarına" dokununuz. Sıcaklığı artırmak için "yukarı" butonuna, azaltmak için "aşağı" butonuna dokununuz ve set değerini ayarlayınız. Set değerleri "Sıcaklık Ayarlama Butonlarının" üstünde yer alan 3 basamaklı 7 segment sıcaklık ekranında gösterilmektedir. Pişirme esnasında fınn içi sıcaklık değeri "Sıcaklık Ayarlama Butonlarının" sıcaklık ekranında gösterilmektedir. "Sıcaklık Ekranı ve Sıcaklık Ayarlama Butonları" Şekil 8'de gösterilmiştir.



Şekil 19: Sıcaklık Ekranı ve Sıcaklık Ayarlama Butonları

### 5.1.3 Klape Ayarları

Program menüsüne girdikten sonra klape ayar butonuna basılarak menüye girilir. Menüye girildiği zaman buton üzerindeki led yanar. Çıkan menüde;

- **Klape Açılma Zamanının Ayarlanması:**

Klape açılma zamanı sıcaklık ekranında gösterilir. Sıcaklık ayarlama butonları ile klape açılma zamanı ayarlanabilir. Klape açılma zamanının tercih edilmediği durumlarda ise sıcaklık ayarlama butonlarından azaltma butonuna dokunarak "- -" değeri ayarlanır.



*Şekil 20: Sıcaklık Ekranı ve Sıcaklık Ayarlama Butonları*

- **Klape Kapanma Zamanının Ayarlanması:**

Klape kapanma zamanı zaman ekranında gösterilir. Zaman ayarlama butonları ile klape kapanma zamanı ayarlanabilir. Klape kapanma zamanının tercih edilmediği durumlarda ise zaman ayarlama butonlarından azaltma butonuna dokunarak "- -" değeri ayarlanır.



*Şekil 21: Pişirme Zamanı Ekranı ve Zaman Ayarlama Butonları*

### 5.1.4 Fan Bekleme Ayarları

Fan bekleme ayar menüsüne giriş yapmak için öncelikle program ayar menüsüne giriş yapınız. (Bkz. 4.3.10 Program Ayar Menüsüne GİRME) Program ayar menüsüne girdikten sonra fan bekleme ayar butonuna dokunmanız fan bekleme ayar menüsüne giriş yapabilmemiz için yeterli olacaktır. Fan bekleme ayar menüsüne giriş yapmadan fan bekleme ayar butonuna dokunulduğunda ayarlanan fan bekleme değerleri zaman ekranında gösterilir. Pişirme zamanı ayarlama butonları ile fan bekleme süresi ayarlanabilir.



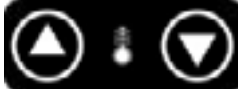
*Şekil 22: Fan Bekleme Ayar Butonu – Zaman Ayar Butonları – Zaman Ekranı*

## 5.1.5 Buhar Ayarları

Buhar süresi ayar menüsüne giriş yapmak için öncelikle program ayar menüsüne giriş yapınız. (Bkz. 4.3.10 Program Ayar Menüüne Girme) Buhar verme menüsüne girdikten sonra buhar süresi ayar butonuna dokunmanız buhar süresi ayar menüsüne giriş yapabilmeniz için yeterli olacaktır.

### • Sıcaklık Ekranında

Program başlatıldığında kaç saniye buhar verme süresi pişirme sıcaklığı ayarları butonları ayarlanabilir. Buhar verme süresi sıcaklık ekranında gösterilir. Buhar fonksiyonunun tercih edilmediği durumlarda ise sıcaklık ayarlama butonlarından azaltma butonuna dokunarak "- -" değeri ayarlanır.



Şekil 23: Sıcaklık Ekranı ve Sıcaklık Ayarlama Butonları

TR

### • Zaman Ekranında

2. kez buhar kaç dakika sonra verileceğini ayarlamak için zaman ayarlama butonları ile yapınız. Eğer zaman ekranında bu değer "0" yapılır.



Şekil 24: Pişirme Zamanı Ekranı ve Zaman Ayarlama Butonları

### • Program Ekranında

2. Verilen buharın kaç saniye verileceği ekran altındaki program seçme butonları yardımıyla ayarlanır. Eğer 2. Buhar istenmiyorsa değer sıfır yapılır.



Şekil 25: Program Ekranı ve Program Seçme Butonları

## 6. CİHAZ ARIZA DURUMU

ARIZA KODU	ARIZA TANIMI	AÇIKLAMA
A01	Kart anzası	Enerji kapatılıp açılmıştır. Düzelmemesi halinde kart değiştirilmelidir.
A02	Kart anzası	Enerji kapatılıp açılmıştır. Düzelmemesi halinde kart değiştirilmelidir.
A02	1.Thermocouple anzası	1.Termokupl takılı değil ya da 1. termokupl okuduğu değer 500oC'den yüksektir. Fınn elektriğinin tamamen kesilmesi gereklidir. Termokupl bağlantısı, rezistans rölesi ve rezistans kontaktörü kontrol edilmelidir.
A04	2.Thermocouple anzası	2.Termokupl takılı değil ya da 1. termokupl okuduğu değer 500oC'den yüksektir. Fınn elektriğinin tamamen kesilmesi gereklidir. Termokupl bağlantısı, rezistans rölesi ve rezistans kontaktörü kontrol edilmelidir.
A05	3.Thermocouple anzası	3.Termokupl takılı değil ya da 1. termokupl okuduğu değer 500oC'den yüksektir. Fınn elektriğinin tamamen kesilmesi gereklidir. Termokupl bağlantısı, rezistans rölesi ve rezistans kontaktörü kontrol edilmelidir.
A06	4.Thermocouple anzası	4.Termokupl takılı değil ya da 1. termokupl okuduğu değer 500oC'den yüksektir. Fınn elektriğinin tamamen kesilmesi gereklidir. Termokupl bağlantısı, rezistans rölesi ve rezistans kontaktörü kontrol edilmelidir.
A07	Fınn içi 1.thermo-couple	Fınn içi 1. termokupl sıcaklığı 350oC'den yüksektir. Fınn elektriğinin tamamen kesilmesi gereklidir. Termokupl bağlantısı, rezistans rölesi ve rezistans kontaktörü kontrol edilmelidir.
A08	Fınn içi 2.thermo-couple	Fınn içi 2. termokupl sıcaklığı 350oC'den yüksektir. Fınn elektriğinin tamamen kesilmesi gereklidir. Termokupl bağlantısı, rezistans rölesi ve rezistans kontaktörü kontrol edilmelidir.
A09	Fınn içi 3.thermo-couple	Fınn içi 3. termokupl sıcaklığı 350oC'den yüksektir. Fınn elektriğinin tamamen kesilmesi gereklidir. Termokupl bağlantısı, rezistans rölesi ve rezistans kontaktörü kontrol edilmelidir.
A10	Fınn içi 4.thermo-couple	Fınn içi 4. termokupl sıcaklığı 350oC'den yüksektir. Fınn elektriğinin tamamen kesilmesi gereklidir. Termokupl bağlantısı, rezistans rölesi ve rezistans kontaktörü kontrol edilmelidir.
A11	Fınn pano sıcaklığı anzası	Fınn panosunun iç sıcaklığı 70oC'den yüksektir. : Fınn pano havalandırması kontrol edilmelidir.
A12	Fınn kontrol panosu sigorta	Fınnın kontrol panosunun sigortası atmıştır. Fınnın kontrol panosunun sigortası kontrol edilmeli gerekiyorsa değiştirilmelidir.
A13	Motor termik	Motor termik anzası. Motorun çektiği akım kontrol edilmeli gerekirse motor veya termik değiştirilmelidir.
A14	Baca sıcaklığı anzası	Baca sıcaklığı anzası. Baca sıcaklığı, termokupl ve ısıtıcı kontaktörü kontrol edilmelidir.



## 7. AKSESUARLAR

### 7.1 Thermocouple (Isı Sensörü)



Şekil 11: AKE.SNS.TMP.002 Isı Sensörü

#### Teknik Özellikler;

- J tip, çap 4,8\*80mm.
- Dual Slot, bayonet adapter M12\*1,5
- Tel uzunluğu 200mm.
- 650mm+350mm sensor kablo uzunluğu
- Dış ortamdandan etkilenmeyen kablo uzunluğu (Ungrounded)
- Maksimum Sıcaklık: 500 Celsius

**NOT :** Isı sensörü paket içeriğine dahil değildir.



## Notes

A series of horizontal dashed lines for writing notes.

**TECHNOLOGY IN EVERYWHERE**



Adress : Fevzi akmak Mah. Ahmet Peteki Cad. Kobisan San.  
Sit. A Blok No:17/0 Karatay/Konya/TÜRKİYE

Phone : +90 332 239 04 03 • E-Mail : info@aketroniks.com.tr

[www.aketroniks.com.tr](http://www.aketroniks.com.tr)