

AKE.ZR002.01.01

Yıkama Durulama
Zaman Rölesi
Kullanım Kılavuzu

Washing and Rinse
Time Relay
User Manual



TR

EN

AKE **TRONIC**[®]
ELECTRONIC SYSTEMS



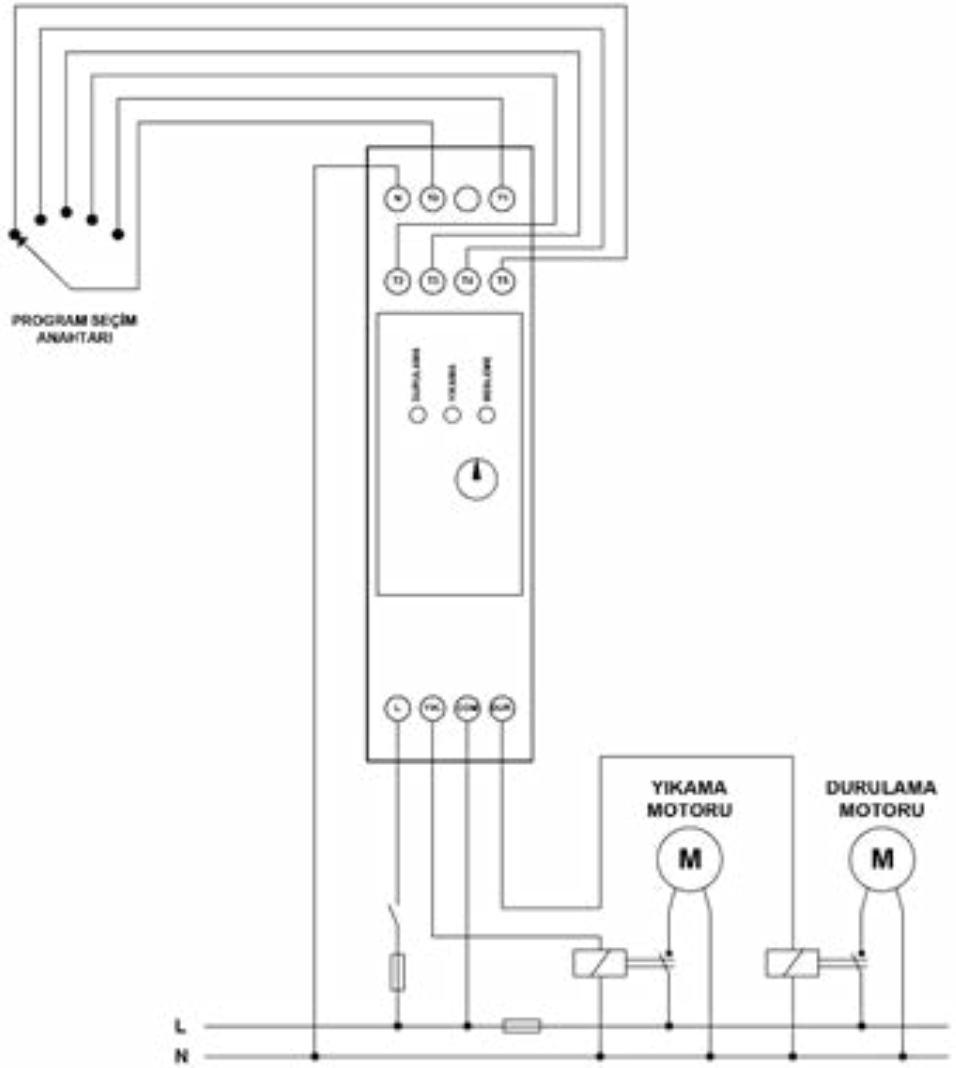
AKE.ZR002.01.01 YIKAMA DURULAMA ZAMAN RÖLESİ Kullanım Kılavuzu

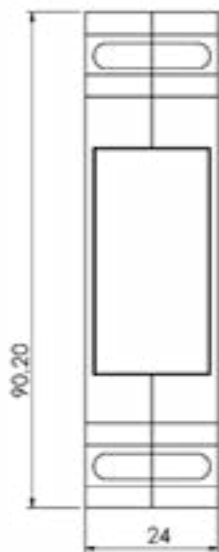
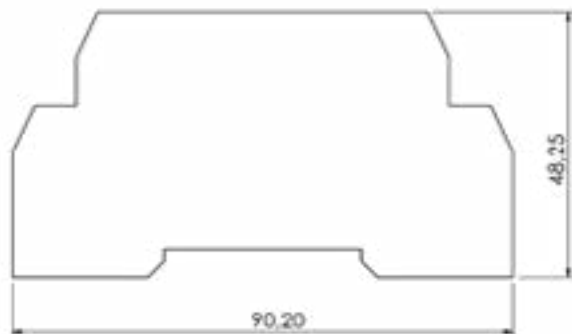
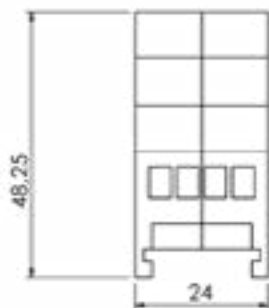


Lütfen bu kullanım kılavuzunu cihazın montajını yapmadan ve cihazı kullanmadan önce tamamen okuyunuz. Kullanma kılavuzunu gelecekteki ihtiyaçlar için cihazla birlikte saklayınız. Cihazı sadece kullanım kılavuzunda belirtilen talimatlar doğrultusunda kullanınız.



Cihazın imhası elektrik ve elektronik ekipmanlarla ilgili yerel standartlara göre yapılmalıdır.





TR

EN

İşletme Gerilimi	230V AC
Çalışma Frekansı	50Hz
Yıkama Süresi Ayar Aralığı	30-60-90-120-180 sn
Durulama Süresi	1-30 sn Ayarlanabilir
Tahliye Süresi	180 sn
Çıkış Konağı	2 adet 230V AC
Maksimum Anahtarlama Akımı	10A
Maksimum Anahtarlama Gücü	250W
Çalışma Sıcaklık Aralığı	0-50°C
Saklama Sıcaklığı	0-70°C
Koruma Sınıfı	IP 20
Bağlantı Şekli	Raya Montaj

TR

EN

FONKSİYON AÇIKLAMASI

Bulaşık makinası rölesi yıkama ve durulama işlevlerini kontrol eden 2 adet röle çıkışına sahiptir. T0 terminali ile T1,T2,T3,T4,T5 terminallerinden herhangi birinin kısa devre edilmesiyle yıkama süresi ayarlanır. Cihaza enerji verildiğinde yıkama süresi belirlenip yıkama rölesi enerjilenir ve seçilen süre sonunda yıkama rölesi bırakır. 3 sn'lik beklemeden sonra cihaz üzerindeki ayarlanan süre boyunca durulama rölesi enerjilenir. Cihaz çalışırken program değiştirilebilir. Değişen program yeni sürelerle göre çalışır.

Program Seçimleri

T0-T1 : 30sn

T0-T4 : 120sn

T0-T2 : 60sn

T0-T5 : 180sn

T0-T3 : 90sn

T0-T6 : Tahliye işlemi

Durulama süresi

1-30sn



AKE.ZR002.01.01

WASHING AND RINSE TIME RELAY

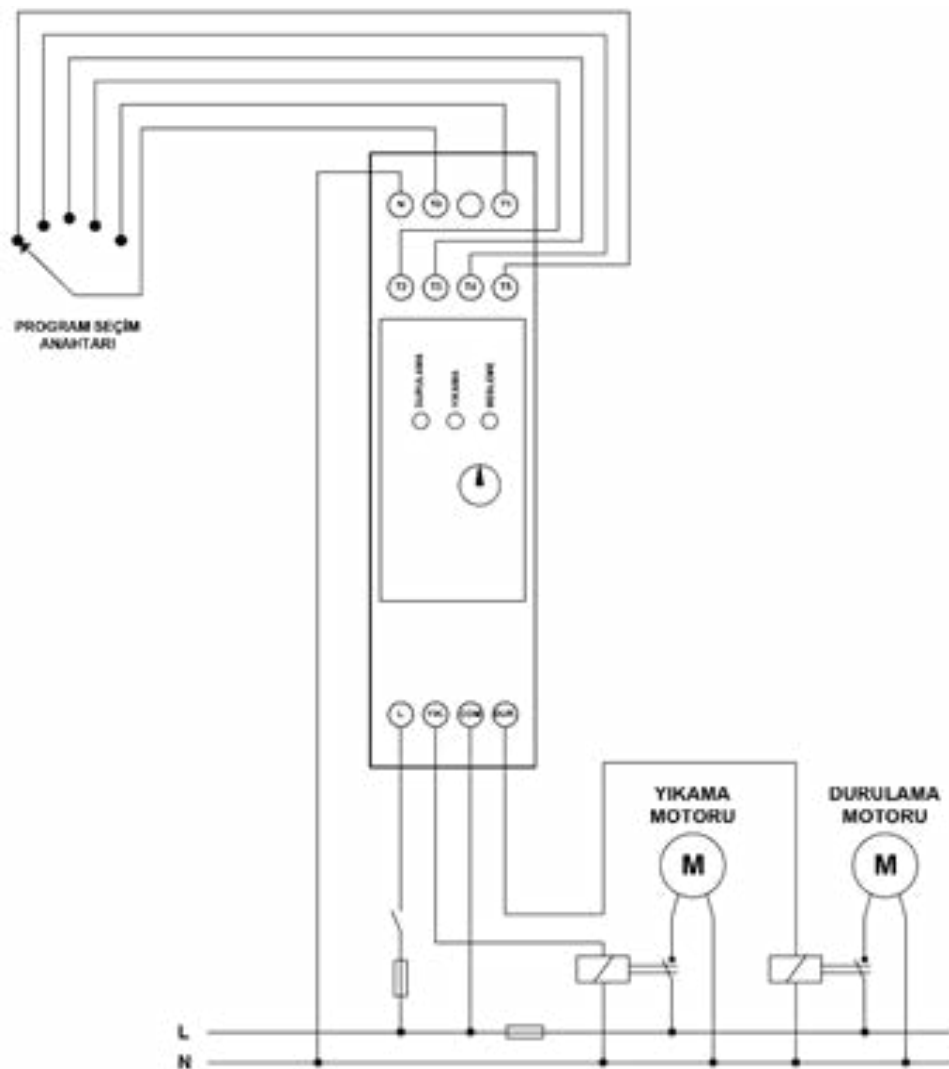
User Manual

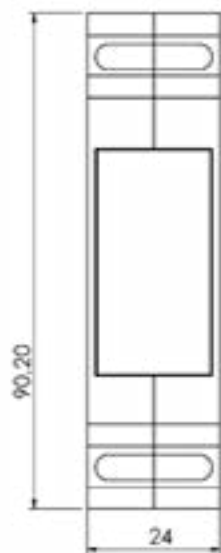
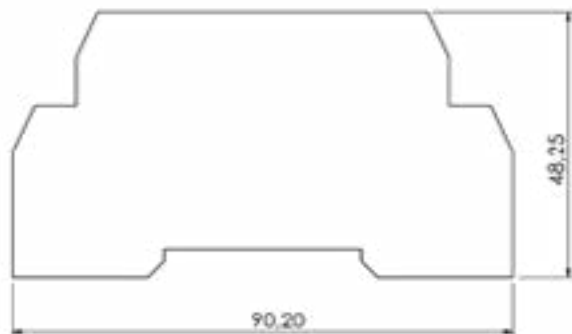
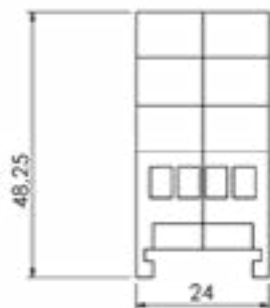


Please read this document thoroughly before installation and before use of device and follow all recommendations; keep this document with device for future consultation. Only use the device in the way described in this document; do not use the same as a safety device.



The device must be disposed of in compliance with local standards regarding the collection of electric and electronics equipment.





TR

EN

Operating Voltage	230V AC
Operating Frequency	50Hz
Washing Time Setting Range (for sec.)	30-60-90-120-180
Rinse Time	1-30 sn Adjustable
Output Contact	2 units 230V AC
Maximum Switching Current	10A
Maximum Switching Power	250W
Operating Temperature Range	0-50°C
Storage Temperature	0-70°C
Protection Class	IP 20
Connection Mode	Rack Mounting

TR

EN

DEVICE FUNCTIONS

Washing and Rinse Time Relay ZR 002 has 2 relay outputs which control washing, drain, rinse, boiler heater and vessel heater functions. Washing time is adjusted with short-circuiting T0 terminal and one of T1, T2, T3, T4, T5 terminals. When device energised, washing relay energised with selection washing program. Program may be altered when device is activated. The altered program is activated according to new time of program.

Program selections

T0-T1: 30 sec.

T0-T2: 60 sec.

T0-T3: 90 sec.

T0-T4: 120 sec.

T0-T5: 180 sec.

T0-T6: 180 sec. Drain Operation

Rinse Time

1-30 sec.

TECHNOLOGY IN EVERYWHERE



Adress : Fevzi akmak Mah. Ahmet Peteki Cad. Kobisan San.
Sit. A Blok No:17/0 Karatay/Konya/TÜRKİYE

Phone : +90 332 239 04 03 • E-Mail : info@aketroniks.com.tr

www.aketroniks.com.tr