

AKE.ZR001.01.01

Bulařık Yıkama
Makinası Kontrol Kartı
Kullanım Kılavuzu

Dishwasher Controller
User Manual



TR

EN

AKE **TRONIC**[®]
ELECTRONIC SYSTEMS



AKE.ZR001.01.01

Bulařık Yıkama Makinası Kontrol Kartı

Kullanım Kılavuzu

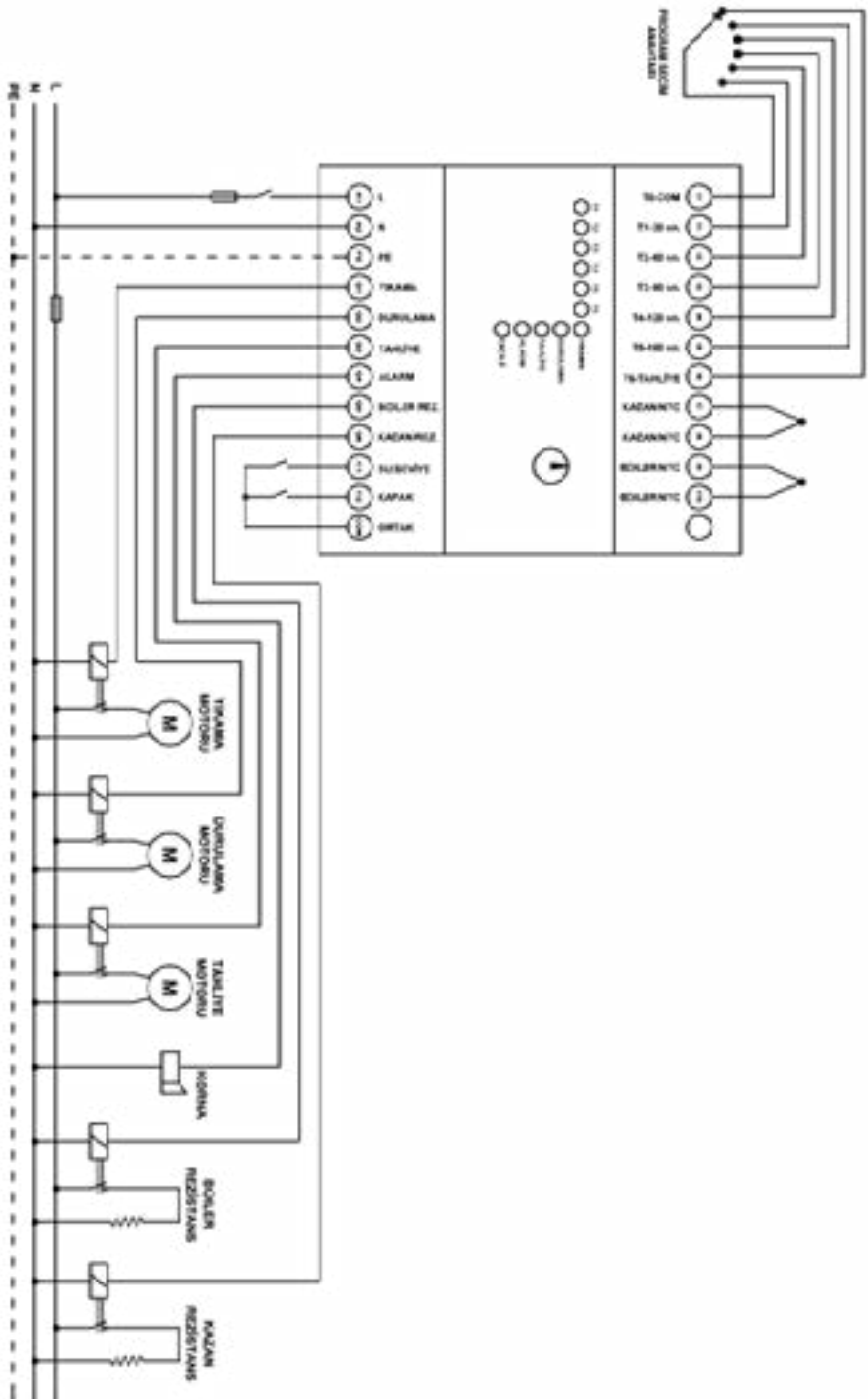
(MANUEL KOMİTATÖRLÜ)

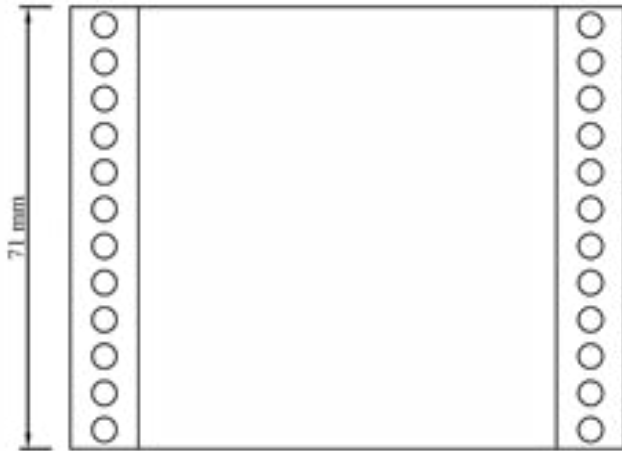
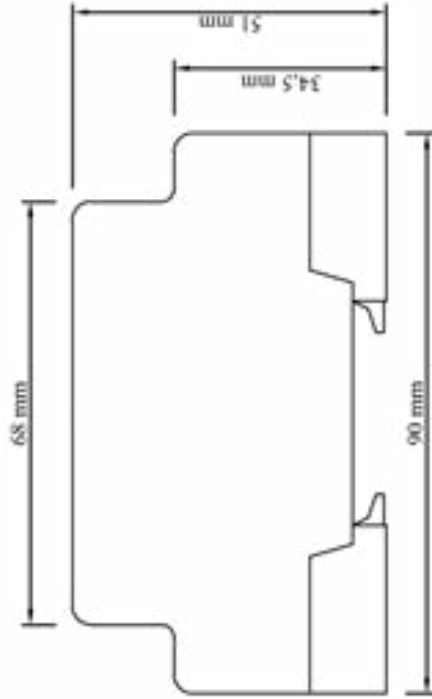


Lütfen bu kullanım kılavuzunu cihazın montajını yapmadan ve cihazı kullanmadan önce tamamen okuyunuz. Kullanma kılavuzunu gelecekteki ihtiyaçlar için cihazla birlikte saklayınız. Cihazı sadece kullanım kılavuzunda belirtilen talimatlar doğrultusunda kullanınız.



Cihazın imhası elektrik ve elektronik ekipmanlarla ilgili yerel standartlara göre yapılmalıdır.





İřletme Gerilimi	230V AC
Çalıřma Frekansı	50Hz
Kumanda Kontrol Tipi	Donanımsal Buton 7 Seg Display Panel
Yıkama Süresi Ayar Aralıęı	30-60-90-120-180 sn
Durulama Süresi Ayar Aralıęı	1-40 sn
Tahliye Süresi	180 sn
Çıkıř Konaęı	6 adet 230V AC
Dijital Giriř Sayısı	2 adet
NTC giriř sayısı	2 adet
Maksimum Anahtarlama Akımı	10A
Maksimum Anahtarlama Gücü	250W
Çalıřma Sıcaklık Aralıęı	0-50°C
Saklama Sıcaklıęı	0-70°C
Koruma Sınıfı	IP 20
Baęlantı Őekli	Raya Montaj

FONKSİYON AÇIKLAMASI

Bulařık yıkama makinası kontrol kartı, durulama, tahliye, boiler ısıtıcı ve kazan ısıtıcı iřlevlerini kontrol eden 6 adet röle çıkıřına sahiptir. T0 terminali ile T1,T2,T3,T4,T5 terminallerinden herhangi birinin kısa devre edilmesiyle yıkama süresi ayarlanır. Cihaza enerji verildięinde yıkama süresi belirlenip yıkama rölesi enerjilenir ve seçilen süre sonunda yıkama rölesi bırakır. 3 sn'lik beklemeden sonra cihaz üzerindeki ayarlanan süre boyunca durulama rölesi enerjilenir. Aynı zamanda durulama yapılırken fazla alınan suyu tahliye etmek için tahliye çıkıřı da aktif olur. Durulama iřlemi bittikten sonra alarm rölesi enerjilenir ve çıkıřına baęlanan sesli uyan veya ıřıklı uyan ile yıkama iřleminin bittięini bildirir. T0 terminali T6 terminali ile kısa devre edildięinde tahliye rölesi çeker ve tahliye iřlemi yapılır. Boiler ısıtıcı çıkıřı ve kazan ısıtıcı çıkıřları NTC nin okuduęu sıcaklık deęeri ayarlanan sıcaklık deęerinin altında olduęu zaman devreye girer. Su seviye giriřine sinyal geldięi zaman durulama çıkıřı aktif olur ve su alma iřlemi saęlanır. Kapak giriřine sinyal geldięi zaman cihaz otomatik olarak durur. Cihaz çalıřırken program deęiřtirilebilir. Deęiřen program yeni sürelerle göre çalıřır.

Program seçimleri

T0-T1 : 30sn	T0-T2 : 60sn	T0-T3 : 90sn
T0-T4 : 120sn	T0-T5 : 180sn	T0-T6 : 180sn Tahliye iřlemi

Durulama Süresi

1-40sn



TR

EN

AKE.ZR001.01.01

Dishwasher Controller

User Manual

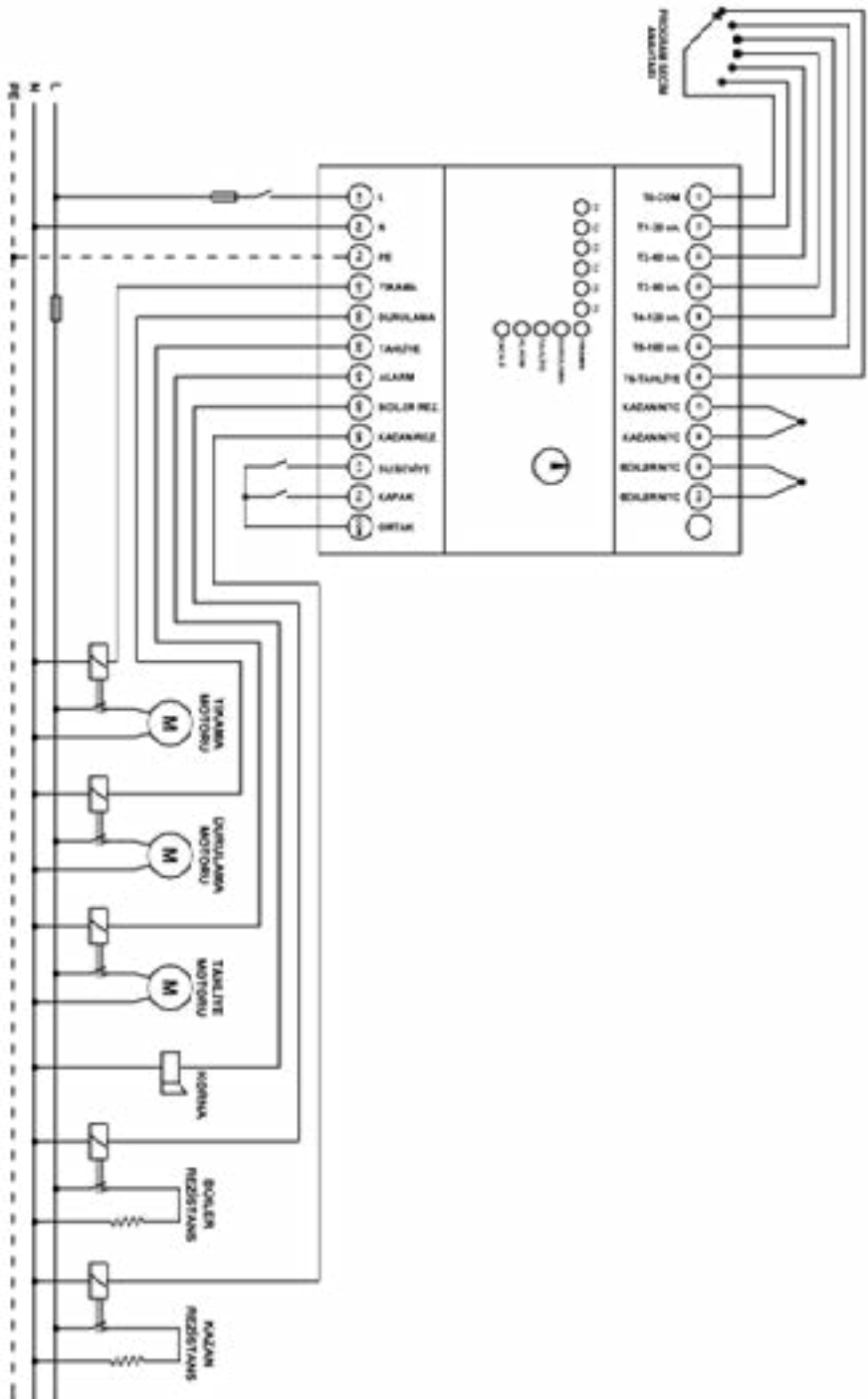
(SELECTOR SWITCH)

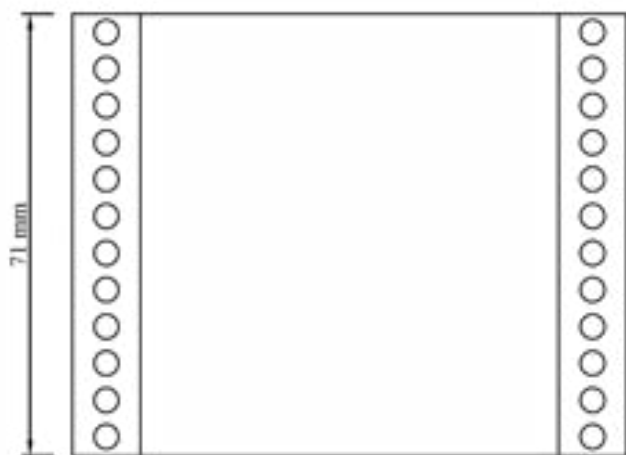
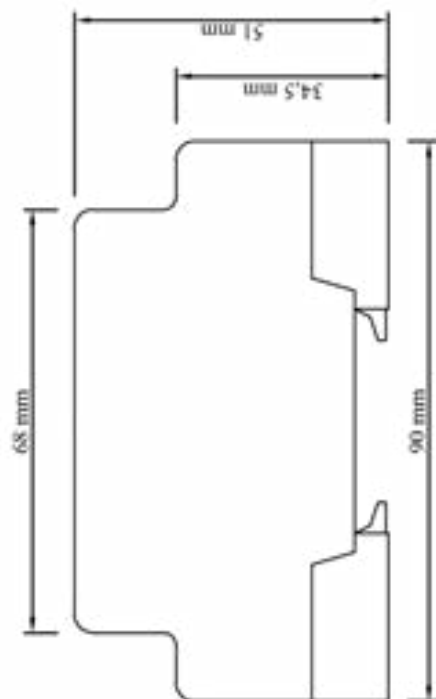


Please read this document thoroughly before installation and before use of device and follow all recommendations; keep this document with device for future consultation. Only use the device in the way described in this document; do not use the same as a safety device.



The device must be disposed of in compliance with local standards regarding the collection of electric and electronics equipment.





Operating Voltage	230V AC
Operating Frequency	50Hz
Control Type	Hardware Based Button 7 Segment Display
Washing Time Setting Range (for sec.)	30-60-90-120-180
Rinse Time Setting Range(for sec.)	1-40
Drain Time(for sec.)	180
Output Contact	6 units 230V AC
Digital Input Number	2 units
NTC Input Number	2 units
Maximum Switching Current	10A
Maximum Switching Power	250W
Operating Temperature Range	0-50°C
Storage Temperature	0-70°C
Protection Class	IP 20
Connection Mode	Rack Mounting

DEVICE FUNCTIONS

Dishwasher Controller BYM 001 has 6 relay outputs which control washing, drain, rinse, boiler heater and vessel heater functions. Washing time is adjusted with short-circuiting T0 terminal and one of T1,T2,T3,T4,T5 terminals. When device energised, washing relay energised with selection washing program. In the case of lack of water and signal reach to water level input , rinse output is activated to make the water. When boiler heater output and vessel heater output temperatures are lower than adjusted temperature, heating operation is activated. In the case of enough water and temperature, washing operation starts. When washing operation is over, washing relay release energy too. After pending for 3 seconds, rinse relay is energised. Drain relay is energised to drain excess water at the same time. After completing rinse operation, alarm relay is energised and warning buzzer system and warning optical system are activated to notify that washing operation is over. When Drain Mode is selected on Panel, drain relay is energised and drain operation happens. When the signal reach to gate input, device is automatically stop. Program may be altered when device is activated. The altered program is activated according to new time of program.

Program seçimleri

T0-T1 : 30 sec. T0-T2 : 60 sec. T0-T3 : 90 sec.
T0-T4 : 120 sec. T0-T5 : 180 sec. T0-T6 : 180 sec. Drain Operation

Rinse Time

1-40 Sec.

TECHNOLOGY IN EVERYWHERE



Adress : Fevzi Çakmak Mah. Ahmet Petekçi Cad. Kobisan San.
Sit. A Blok No:17/0 Karatay/Konya/TÜRKİYE

Phone : +90 332 239 04 03 • E-Mail : info@aketroniks.com.tr

www.aketroniks.com.tr