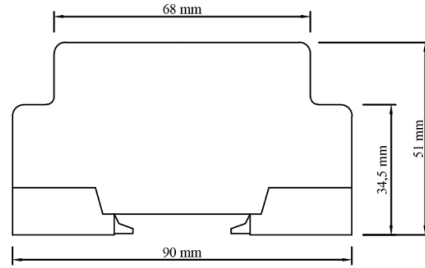
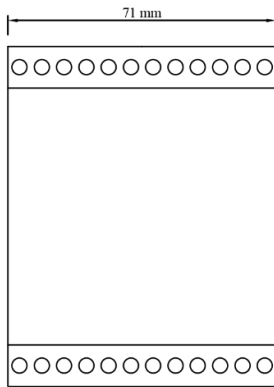
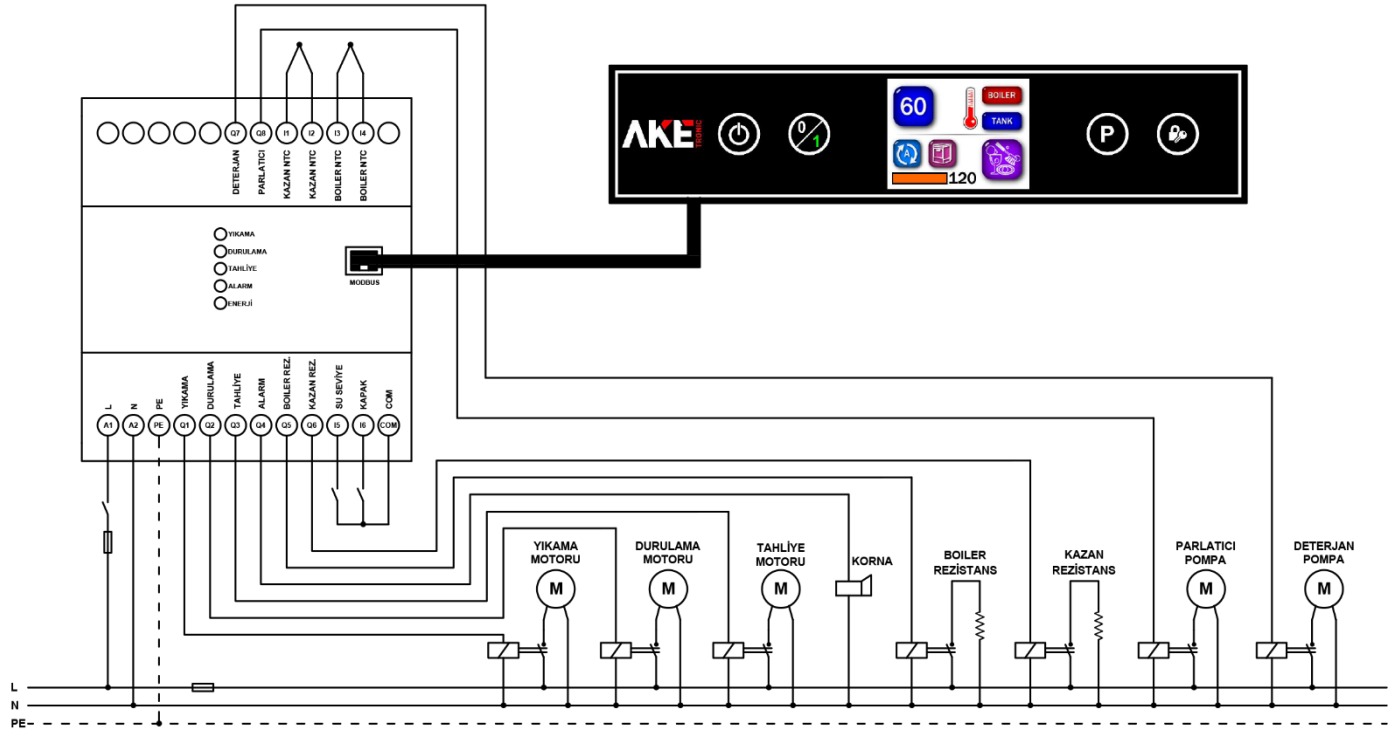
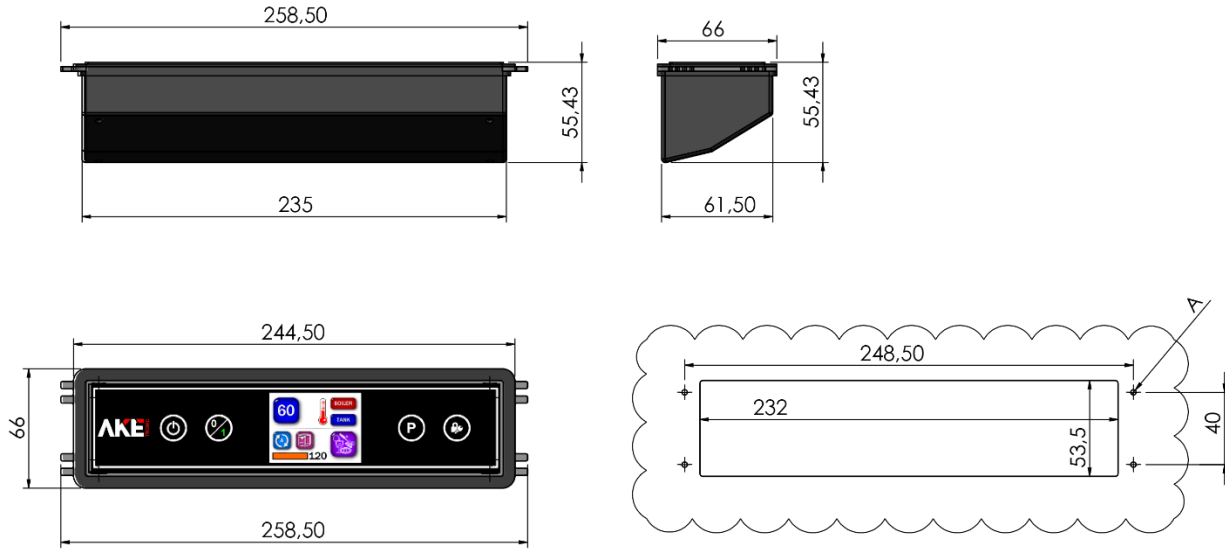


AKE.R004.01.01
BULAŞIK YIKAMA MAKİNASI
KONTROL KARTI PLUS
KULLANIM KILAVUZU







<u>İşletme Gerilimi:</u>	<u>230V AC</u>
<u>Çalışma Frekansı:</u>	<u>50Hz</u>
<u>Kumanda Kontrol Tipi:</u>	<u>Dokunmatik Buton TFT Dijital Panel</u>
<u>Yıkama Süresi Ayar Aralığı:</u>	<u>30-60-90-120-180 sn</u>
<u>Tahliye Süresi:</u>	<u>180 sn</u>
<u>Çıkış Konağı:</u>	<u>8 adet 230V AC</u>
<u>Dijital Giriş Sayısı:</u>	<u>2 adet</u>
<u>NTC giriş sayısı:</u>	<u>2 adet</u>
<u>Maksimum Anahtarlama Akımı:</u>	<u>10A</u>
<u>Maksimum Anahtarlama Gücü:</u>	<u>250W</u>
<u>Çalışma Sıcaklık Aralığı:</u>	<u>0-50°C</u>
<u>Saklama Sıcaklığı:</u>	<u>0-70°C</u>
<u>Koruma Sınıfı:</u>	<u>IP 20</u>
<u>Bağlantı Şekli:</u>	<u>Raya Montaj</u>

FONKSİYON AÇIKLAMASI

Bulaşık yıkama makinası kontrol kartı plus, durulama, tahliye, boiler ısıtıcı ve kazan ısıtıcı işlevlerini kontrol eden 8 adet röle çıkışına sahiptir. Dijital Kontrol paneli üzerinden program seçimi yapılır. Cihaza enerji verildiğinde yıkama programı seçilip yıkama rölesi enerjilenir ve seçilen süre sonunda yıkama rölesi bırakır. 3 sn'lik beklemeden sonra durulama rölesi enerjilenir. Aynı zamanda durulama yapılırken fazla alınan suyu tahliye etmek için tahliye çıkışı da aktif olur. Durulama işlemi bittikten sonra alarm rölesi enerjilenir ve çıkışına bağlanan sesli uyarı veya ışıklı uyarı ile yıkama işleminin bittiğini bildirir. Panel üzerinden tahliye seçildiğinde tahliye rölesi çeker ve tahliye işlemi yapılır. Boiler ısıtıcı çıkışı ve kazan ısıtıcı çıkışları NTC nin okuduğu sıcaklık değeri ayarlanan sıcaklık değerinin altında olduğu

zaman devreye girer. Su seviye girişine sinyal geldiği zaman durulama çıkışı aktif olur ve su alma işlemi sağlanır. Yıkama ve durulama işlemlerinde deterjan ve parlaticı alma işlemini otomatik olarak gerçekleştirir. Kapak girişine sinyal geldiği zaman cihaz otomatik olarak durur. Cihaz çalışırken program değiştirilebilir. Değişen program yeni sürelerle göre çalışır.

Program seçimleri:

P1 : 30sn

P2 : 60sn

P3 : 90sn

P4 : 120sn

P5 : 180sn

T : 180sn Tahliye işlemi