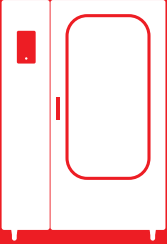


AKE.207.501

Bulařık Yıkama
Makinası Kontrol Kartı
Kullanım Kılavuzu

Dishwasher Controller
User Manual



TR

EN

AKE **TRONIC**[®]
ELECTRONIC SYSTEMS



AKE.207.501 **Bulařık Yıkama Makinası Kontrol Kartı** **Kullanım Kılavuzu**

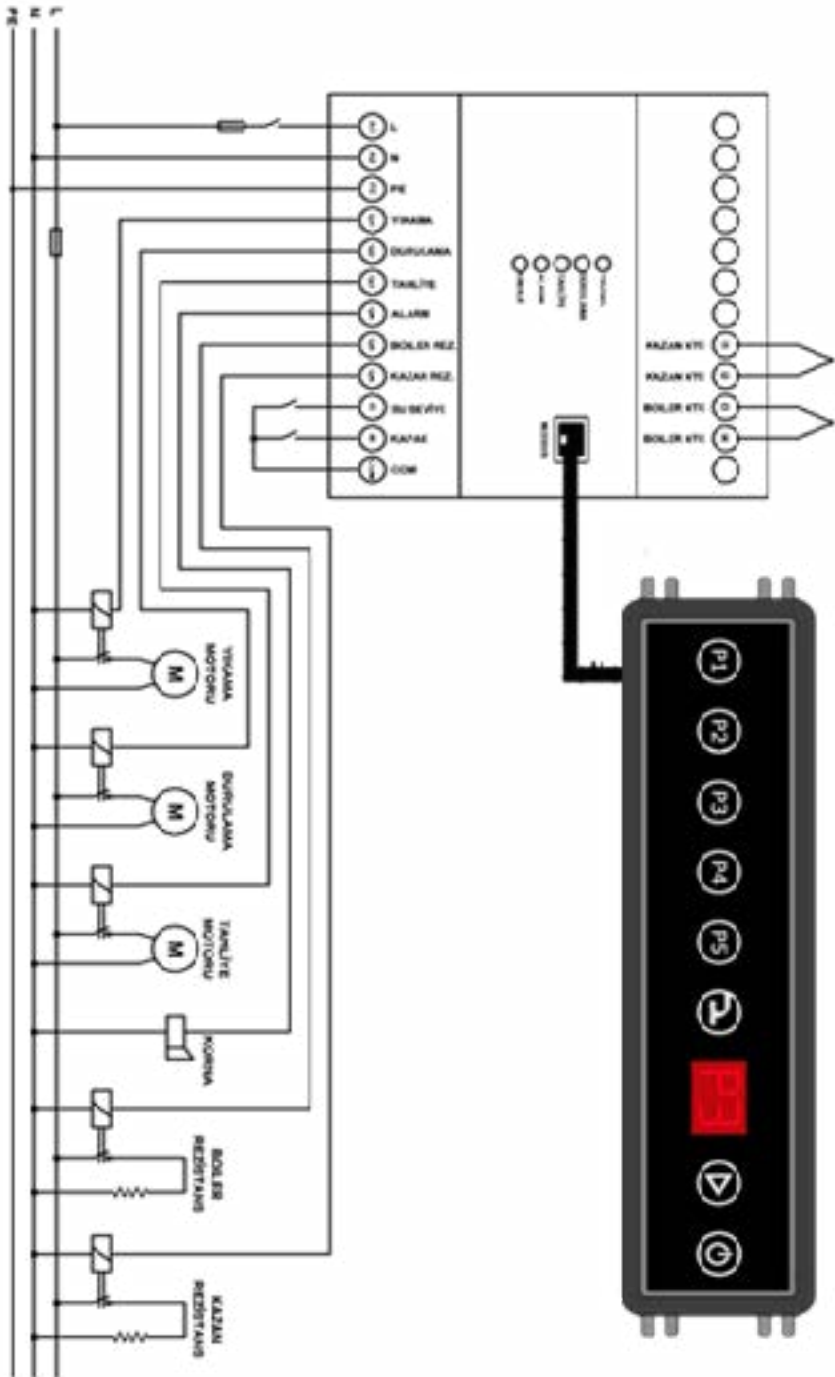
(7 SEG SIMPLE YATAY TİP)
AKE-BYM-201

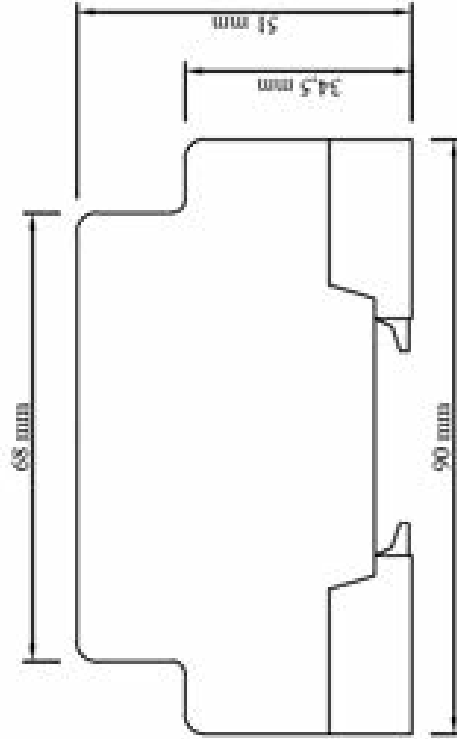
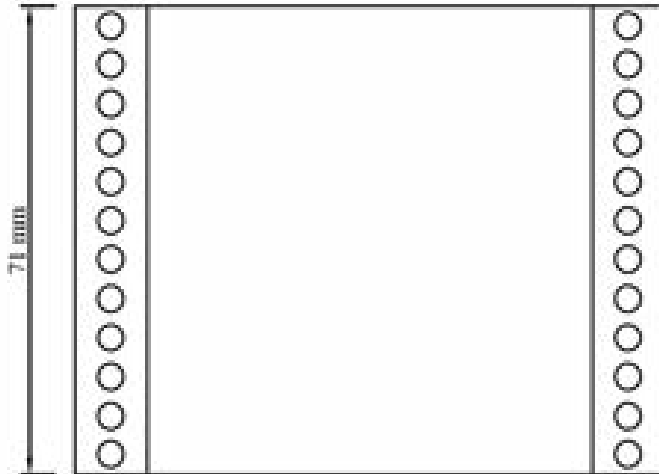


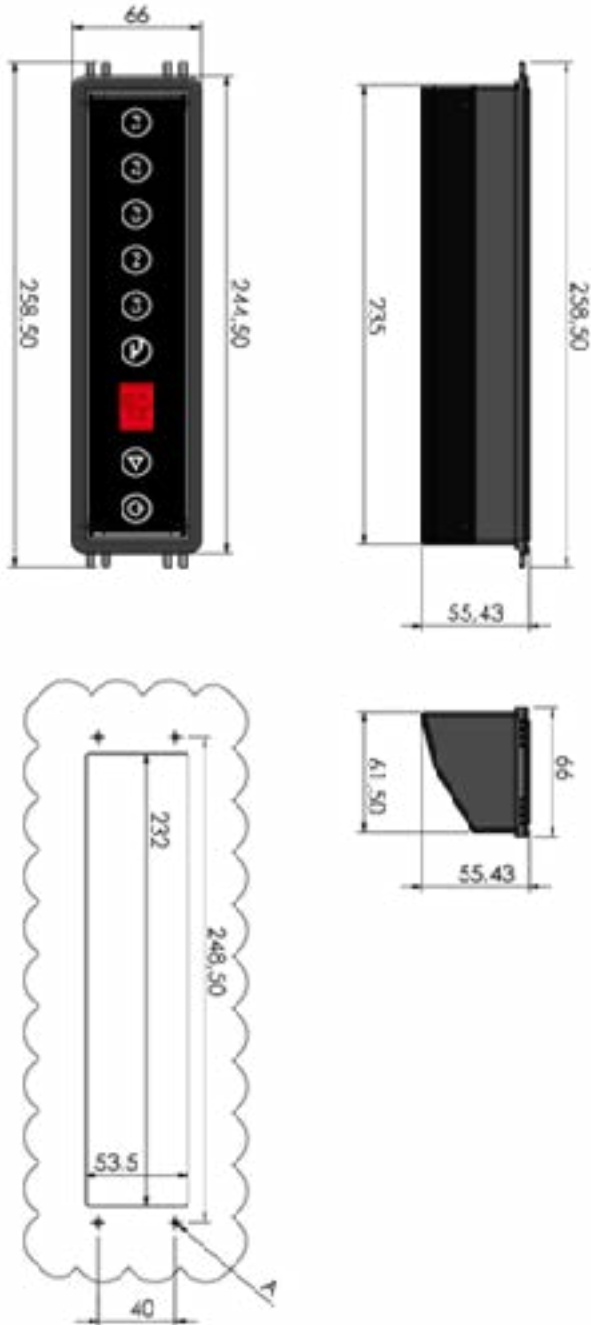
Lütfen bu kullanım kılavuzunu cihazın montajını yapmadan ve cihazı kullanmadan önce tamamen okuyunuz. Kullanma kılavuzunu gelecekteki ihtiyaçlar için cihazla birlikte saklayınız. Cihazı sadece kullanım kılavuzunda belirtilen talimatlar doğrultusunda kullanınız.



Cihazın imhası elektrik ve elektronik ekipmanlarla ilgili yerel standartlara göre yapılmalıdır.







| | |
|----------------------------|--------------------------------------|
| İşletme Gerilimi | 230V AC |
| Çalışma Frekansı | 50Hz |
| Kumanda Kontrol Tipi | Donanımsal Buton 7 Seg Display Panel |
| Yıkama Süresi Ayar Aralığı | 30-60-90-120-180 sn |
| Tahliye Süresi | 180 sn |
| Çıkış Kontakları | 6 adet 230V AC |
| Dijital Giriş Sayısı | 2 adet |
| NTC giriş sayısı | 2 adet |
| Maksimum Anahtarlama Akımı | 10A |
| Maksimum Anahtarlama Gücü | 250W |
| Çalışma Sıcaklık Aralığı | 0-50°C |
| Saklama Sıcaklığı | 0-70°C |
| Koruma Sınıfı | IP 20 |
| Bağlantı Şekli | Raya Montaj |

FONKSİYON AÇIKLAMASI

Bulaşık yıkama makinası kontrol kartı, durulama, tahliye, boiler ısıtıcı ve kazan ısıtıcı işlevlerini kontrol eden 6 adet röle çıkışına sahiptir. Dijital Kontrol paneli üzerinden program seçimi yapılır. Cihaza enerji verildiğinde yıkama programı seçilip yıkama rölesi enerjilenir ve seçilen süre sonunda yıkama rölesi bırakır. 3 sn'lik beklemeden sonra durulama rölesi enerjilenir. Aynı zamanda durulama yapılırken fazla alınan suyu tahliye etmek için tahliye çıkışı da aktif olur. Durulama işlemi bittikten sonra alarm rölesi enerjilenir ve çıkışına bağlanan sesli uyan veya ışıklı uyan ile yıkama işleminin bittiğini bildirir. Panel üzerinden tahliye seçildiğinde tahliye rölesi çeker ve tahliye işlemi yapılır. Boiler ısıtıcı çıkışı ve kazan ısıtıcı çıkışları NTC nin okuduğu sıcaklık değeri ayarlanan sıcaklık değerinin altında olduğu zaman devreye girer. Su seviye girişine sinyal geldiği zaman durulama çıkışı aktif olur ve su alma işlemi sağlanır. Kapak girişine sinyal geldiği zaman cihaz otomatik olarak durur. Cihaz çalışırken program değiştirilebilir. Değişen program yeni sürelerle göre çalışır.

Program seçimleri

P1 : 30sn P2 : 60sn P3 : 90sn
P4 : 120sn P5 : 180sn T : 180sn Tahliye işlemi

Notes

A series of horizontal dashed lines for writing notes.

TECHNOLOGY IN EVERYWHERE



Adress : Fevzi Çakmak Mah. Ahmet Petekçi Cad. Kobisan San.
Sit. A Blok No:17/0 Karatay/Konya/TÜRKİYE

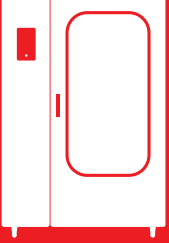
Phone : +90 332 239 04 03 • E-Mail : info@aketroniks.com.tr

www.aketroniks.com.tr

AKE.207.501

Bulařık Yıkama
Makinası Kontrol Kartı
Kullanım Kılavuzu

Dishwasher Controller
User Manual



TR

EN

AKE **TRONIC**[®]
ELECTRONIC SYSTEMS

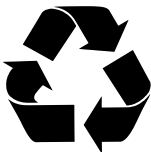


AKE.207501 **Dishwasher Controller** **User Manual**

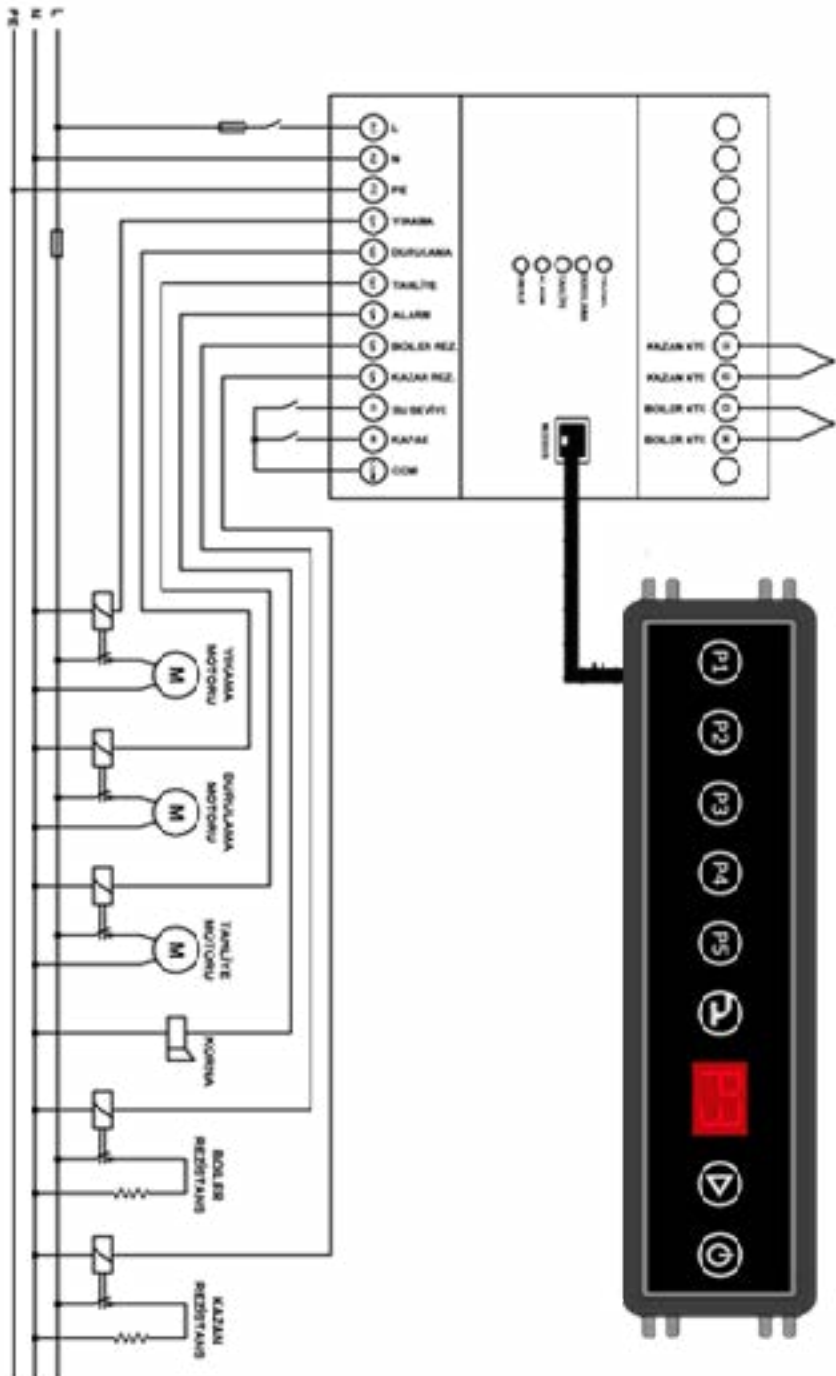
(7 SEG SIMPLE HORIZONTAL TYPE)
AKE-BYM-201



Please read this document thoroughly before installation and before use of device and follow all recommendations; keep this document with device for future consultation. Only use the device in the way described in this document; do not use the same as a safety device.

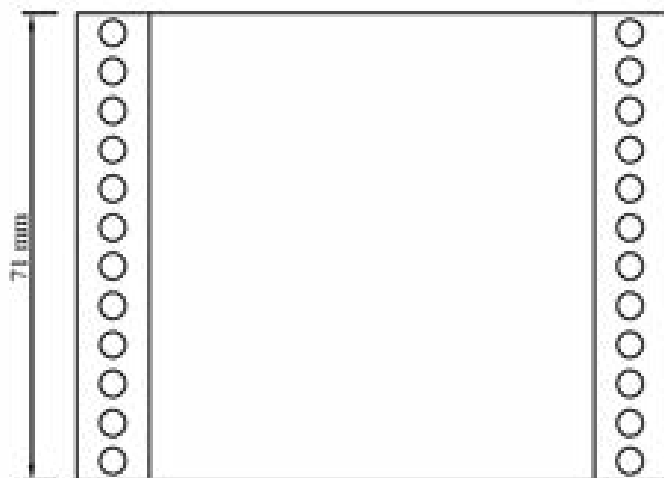


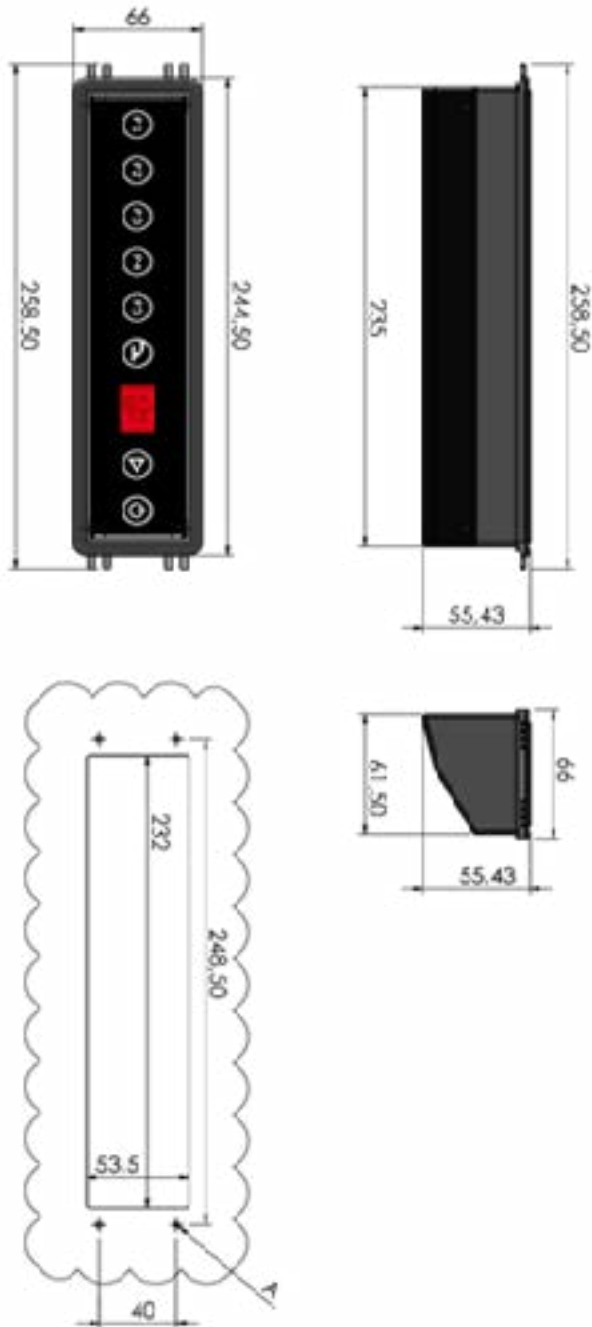
The device must be disposed of in compliance with local standards regarding the collection of electric and electronics equipment.



TR

EN





| | |
|---------------------------------------|---|
| Operating Voltage | 230V AC |
| Operating Frequency | 50Hz |
| Control Type | Hardware Based Button 7 Segment Display |
| Washing Time Setting Range (for sec.) | 30-60-90-120-180 |
| Drain Time(for sec.) | 180 |
| Output Contact | 6 units 230V AC |
| Digital Input Number | 2 units |
| NTC Input Number | 2 units |
| Maximum Switching Current | 10A |
| Maximum Switching Power | 250W |
| Operating Temperature Range | 0-50°C |
| Storage Temperature | 0-70°C |
| Protection Class | IP 20 |
| Connection Mode | Rack Mounting |

DEVICE FUNCTIONS

Dishwasher Controller BYM 201 has 6 relay outputs which control washing, drain, rinse, boiler heater and vessel heater functions. Program selection can be made on digital control panel. When device energised, washing relay energised with selection washing program. In the case of lack of water and signal reach to water level input, rinse output is activated to make the water. When boiler heater output and vessel heater output temperatures are lower than adjusted temperature, heating operation is activated. In the case of enough water and temperature, washing operation starts. When washing operation is over, washing relay release energy too. After pending for 3 seconds, rinse relay is energised. Drain relay is energised to drain excess water at the same time. After completing rinse operation, alarm relay is energised and warning buzzer system and warning optical system are activated to notify that washing operation is over. When Drain Mode is selected on Panel, drain relay is energised and drain operation happens. When the signal reach to gate input, device is automatically stop. Program may be altered when device is activated. The altered program is activated according to new time of program.

Program selections

P1 : 30 sec.

P2 : 60 sec.

P3 : 90 sec.

P4 : 120sec.

P5 : 180 sec.

T : 180 sec. Drain Operation

Notes

A series of horizontal dashed lines for writing notes.

TECHNOLOGY IN EVERYWHERE



Adress : Fevzi Çakmak Mah. Ahmet Petekçi Cad. Kobisan San.
Sit. A Blok No:17/0 Karatay/Konya/TÜRKİYE

Phone : +90 332 239 04 03 • E-Mail : info@aketroniks.com.tr

www.aketroniks.com.tr