

AKE.C430.001

Soğutucu Kontrol Ünitesi

Kullanım Kılavuzu



Lütfen bu kullanım kılavuzunu cihazın montajını yapmadan ve cihazı kullanmadan önce tamamen okuyunuz. Kullanma kılavuzunu gelecekteki ihtiyaçlar için cihazla birlikte saklayınız. Cihazı sadece kullanım kılavuzunda belirtilen talimatlar doğrultusunda kullanınız.



Cihazın imhası elektrik ve elektronik ekipmanlarla ilgili yerel standartlara göre yapılmalıdır.

1. GİRİŞ

1.1 Cihazın Tanımı

AKE.C430.001 serisi soğutma sistemlerinin yönetimi için zarif ve şık bir şekilde tasarlanmış kontrol ünitesidir.

Kullanıcı ara yüzünde 4.3" yüksek hassasiyetli dokunmatik ekran bulunmaktadır. Sahip olduğu dokunmatik ekran sayesinde oldukça kolay kullanım imkânı sunmaktadır. Dayanıklı ve su geçirmez özelliği ile kolay bir şekilde temizlik yapabilirsiniz.

MODBUS Dönüşüm Modülü ek donanım olarak temin edilebilir. Ve birden fazla soğutma sistemini kontrol ettiği bir sistemde çalışabilir.

Parametre Aktarım Cihazı (PTM-Parameter Transfer Device) ile bir cihazdaki kaydedilen parametreler alınıp diğer cihazlara aktarılabilir.

Esnek çalışma voltajı sayesinde tüm dünyada ek bir donanıma gerek kalmadan kullanım imkânını kullanıcılara sunmaktadır.

Değiştirilebilir görsel tasarım ile spesifik, müşteri firma odaklı tasarımlar yapılmaktadır.



Adress: Fevzi Çakmak Mah. Ahmet Petekçi Cad.
Kobisan San. Sit. A Blok No:17/O Karatay/Konya/TÜRKİYE

Phone : +90 332 239 04 03
E-Mail : info@aketroniks.com.tr
www.aketroniks.com.tr

Özellikler/Ürün	AKE.C430.001.01.01	AKE.C430.001.02.01	AKE.C430.001.03.01	AKE.C430.001.04.01 (With Advanced I/O Unit)
GENEL ÖZELLİKLER				
Ekran Boyutu ve Tipi	4.3" Ekran Dokunmatik / Touch Screen			
Tuş Tipi				
Müşteri Logosu Uygulanabilirliği	•	•	•	•
Logo Aydınlatma	•	•	•	•
BESLEME VOLTAJ				
12-24 VAC/DC				
230 VAC				
85-305 VAC (SMPS)	•	•	•	•
ANALOG GİRİŞLER				
Kabin Prob (NTC)	•	•	•	•
Evaporator Prob (NTC)		•	•	•
Kondenser Prob (NTC)			•	•
Yardımcı Prob 1 (NTC)			•	•
Yardımcı Prob 2 (NTC)			•	•
Yardımcı Prob 3 (NTC)				•
DİJİTAL GİRİŞLER				
Kapı Anahtar	•	•	•	•
Yardımcı Dijital Giriş (AUX)			•	•
DİJİTAL ÇIKIŞLAR				
Kompresör	30A	30A	30A	30A
Eritme		16A	16A	16A
Evaporator Fanı		10A	10A	10A
Kondenser Fanı				10A
İç aydınlatma	10A	10A	10A	10A
Alarm	10A	10A	10A	10A
Selenoid Valf				
Tahliye Valfi				
Cam Fanı veya Rezistansı				
Yardımcı Dijital Çıkış (İç Aydınlatma veya Alarm)				10A
HABERLEŞME				
MODBUS RS-485		•	•	•
USB				•
TTL		•	•	•
DİĞER ÖZELLİKLER				
LOMOS-Lokal İzleme Sistemi	•	•	•	•
HACCP	•	•	•	•
Gerçek Zaman Saati	•	•	•	•
Sesli Uyan Donanımı	•	•	•	•
YARDIMCI EKİPMANLAR				
PTD - Parametre Transfer Cihazı	•	•	•	•
Nem Sensörü Dönüştürücü	•	•	•	•
MC- MODBUS(RS485) Dönüştürücü				
TEKNİK ÖZELLİKLER				
Çalışma Sıcaklığı	-5.....+55			
Stoklama Sıcaklığı	-30.....+85			
Bağıl Nem	10.....90%(Yoğuşmasız)			
Dayanıklılık (Ön Taraf)	IP65			
Ölçüm Birimi	C/F			

* Note : 12-24VAC/DC operating voltage is available.

2. CİHAZIN BOYUTU VE MONTAJI

Aşağıdaki çizimler cihazın kullanıcı ara yüzünün boyutlarının ne olduğu hakkında sizleri aydınlatmak amacıyla hazırlanmıştır. Belirtilen uzunluk "mm." uzunluk biçimidir.

Cihazın montajını yaparken şunlara dikkat etmelisiniz;

- Cihazın montajı ilgili teknisyen tarafından yapılmalıdır. Aksi halde sorumluluk kullanıcıya aittir.

- Cihazı herhangi bir ısı kaynağının yakınına monte etmeyiniz. Cihazın etkili bir şekilde çalışabilmesi için bulunduğu ortam sıcaklığının 0-50 Celcius arasında olmasına özen gösterilmelidir. Cihazın ısı kaynağı olan bir parçanın yakınına monte edilmesi durumunda ek soğutma tedbirleri alınmalıdır. Aksi halde sorumluluk kullanıcıdadır.

- Cihazı monte edileceği alana yerleştiriniz. İlgili alanın kesitinin ölçüleri yukarıda belirtilmiştir. Lütfen sağlıklı bir montaj işlemi için bu ölçülere uyunuz.

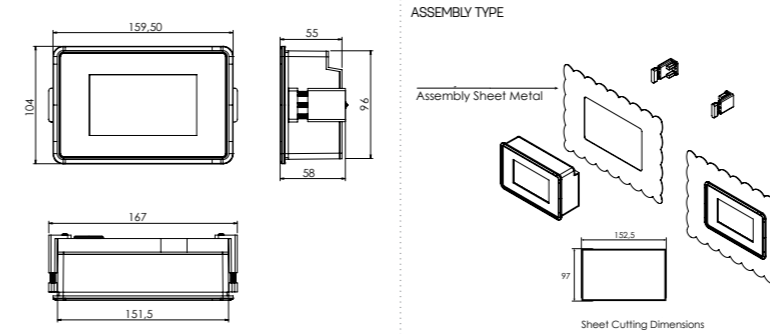
- Cihazı montaj edilecek sacın önünden kesit alana yerleştiriniz.

- Daha sonra cihaz ile birlikte gönderilen montaj aparatlarını montaj sacının arkasından cihazın iki tarafındaki yerlerine takarak uygun vidalama aleti montajı tamamlayınız. Yüksek torklu vidalama aleti kullanılmaktan kaçınınız.

- Cihazın ön paneli yumuşak ve nemli bez ile temizlenmelidir. Tiner vb. ürünler kesinlikle kullanmayınız.

- Montaj esnasında cihazın garanti etiketini sökmeyiniz. Aksi halde cihazınız garanti kapsamından çıkar.

- Herhangi bir arıza durumunda cihazın arka kapağını kesinlikle sökmeyiniz. Aksi halde ürününüz garanti kapsamından çıkar.



3. ELEKTRİK BAĞLANTISI

Aşağıdaki elektrik bağlantı şeması cihazın elektrik bağlantı şemasının ne olduğu ve nasıl yapılması gerektiği hakkında sizleri aydınlatmak amacıyla hazırlanmıştır.

Cihazın elektrik bağlantısını yaparken şunlara dikkat etmelisiniz;

- Cihazın elektrik bağlantısı uzman bir elektrik teknisyeni tarafından aşağıda belirtilen elektrik bağlantı şemasına uygun yapılmalıdır. Aksi halde sorumluluk kullanıcı firmaya aittir.

- Cihaza enerji verilmeden önce besleme voltajının cihaz için uygun olup olmadığı kontrol edilmelidir. Besleme voltajı seçilen modele göre 12-24 VAC veya 85-305 VAC olmalıdır.

- Birden çok elektronik cihaz kullanılıyorsa her cihaz için ayrı besleme hattı çekilmelidir. Elektriksel gürültünün fazla olduğu yerlerde besleme hattı üzerine yalıtma trafosu ve hat filtresi kullanılmalıdır.

- Cihazın besleme hattına hiçbir kumanda devresi bağlanmamalıdır.

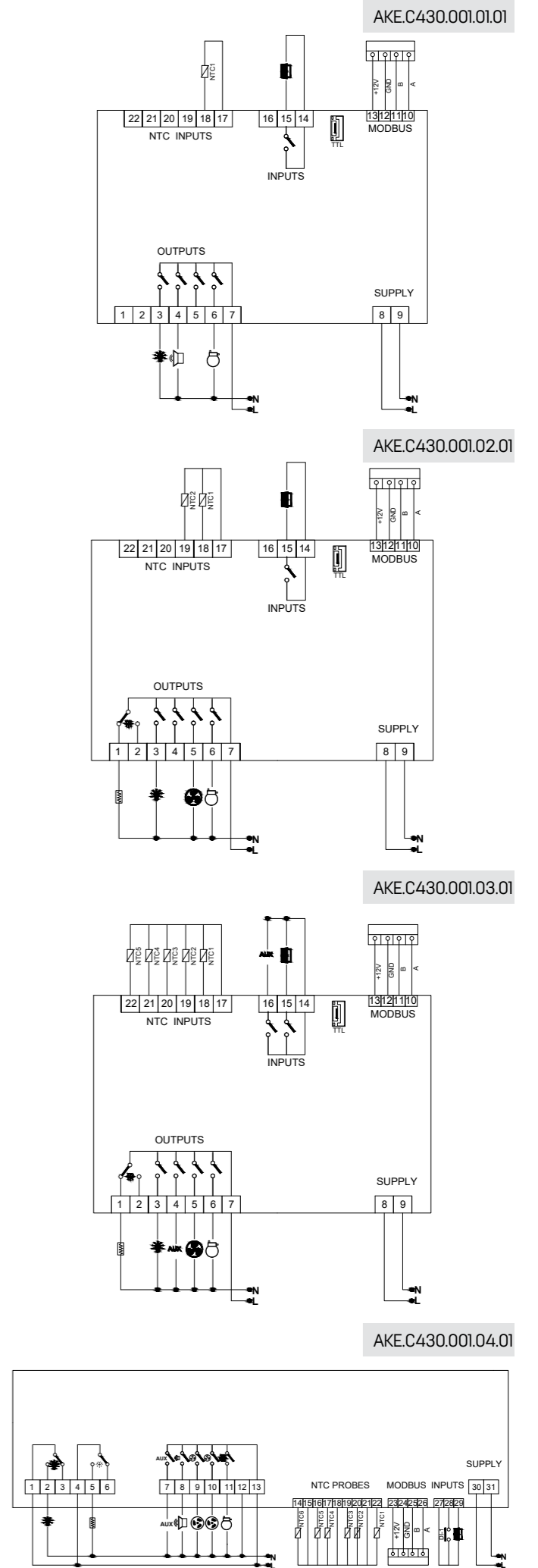
- Sensor ve giriş sinyallerini cihaza taşıyan kablolar, besleme, kumanda, anahtarlamalı olarak çalışan endüktif yük kablolarından olabildiğince uzak ve ayrı olarak taşınmalı ve etkilenebileceği önlenmelidir.

- Sensor ve giriş sinyallerini cihaza taşıyan kablolarda blendajlı kablolar seçilmelidir ve kablunun blendajı mutlaka toprağa bağlanmalıdır.

- Cihazın içerisine sıvı akması ve iletkenlik yapacak metal parçaların girmemesi için gerekli önlemler alınmalıdır. Aksi takdirde yangın çıkması ve elektrik çarpması gibi kazalar meydana gelebilir.

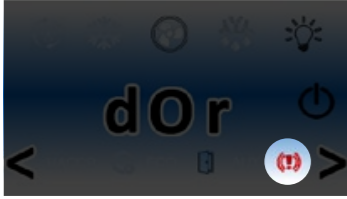
- Elektrik bağlantısının yapımı esnasında cihazın garanti etiketini sökmeyiniz. Aksi halde cihazınız garanti kapsamından çıkar.

- Herhangi bir arıza durumunda cihazın arka kapağını kesinlikle sökmeyiniz. Aksi halde ürününüz garanti kapsamından çıkar.



4.CİHAZIN TANITILMASI

4.1. Buton Fonksiyonları



Alarm devrede



Yardımcı çıkış devrede



Sürekli soğutma döngüsü devrede



Eritme devrede



Enerji tasarrufu devrede



Fan devrede



Kompresör devrede



Aydınlatma açık



Log kayıt ediyor



Parametre ayar ekranı



Ana Ekran - Tüm sistemler kapalı



Ana Ekran - Tüm sistemler açık

* Not: Yukandaki teknik özellikler modellere göre değişkenlik gösterebilir.

4.3 Cihazın Kullanımı

AKEC430.001 serisinin özellikleri iki ayrı menüde düzenlenmiştir. Bu menüler şunlardır:

- Makine Durumu Menüsü
- Programlanabilir Parametre Menüsü

4.3.1 Makine Durumu Menüsü

Makine Durumu Menüsüne erişmek için SET butonuna dokunup bırakınız. Aşağı ve yukarı butonları ile kaydırma yaparak menü içeriklerini görüntüleyebilirsiniz.

Makine Durumu Menüsünün içeriği şunlardır :

- SET : Setpoint değerini ayarlama
- Pbr : Room Probe'unun değerini görüntüleme
- Pbe : Evaporator Probe' unun değerini görüntüleme
- ndF : Bir sonraki defrost süresini görüntüleme

Set değerini ayarlamak için Makine Durum Menüsünde Aşağı/Yukarı butonları ile kaydırma yaparak SET parametresini görüntüledikten SET butonuna dokununuz. Aşağı/Yukarı butonları yardımı ile set değerini ayarladıktan sonra kaydedip tekrar Makine Durum Menüsüne dönmek için SET butonuna, kaydetmeden Makine Durum Menüsüne dönmek için ESC butonuna dokununuz. Ana ekran dönmek için Makine Durum Menüsüne eriştikten sonra ESC butonuna dokunmanız yeterlidir.

Room Probe'unun değerini görüntülemek için Makine Durum Menüsünde Aşağı/Yukarı butonları ile kaydırma yaparak Pbr parametresini görüntüledikten sonra SET butonuna dokununuz. Tekrar Makine Durum Menüsüne SET veya ESC butonuna dokununuz. Ana ekran dönmek için Makine Durum Menüsüne eriştikten sonra ESC butonuna dokunmanız yeterlidir.

Evaporator Probe'unun değerini görüntülemek için Makine Durum Menüsünde Aşağı/Yukarı butonları ile kaydırma yaparak Pbe parametresini görüntüledikten sonra SET butonuna dokununuz. Tekrar Makine Durum Menüsüne SET veya ESC butonuna dokununuz. Ana ekran dönmek için Makine Durum Menüsüne eriştikten sonra ESC butonuna dokunmanız yeterlidir.

Bir sonraki defrost zamanını görüntülemek için Makine Durum Menüsünde Aşağı/Yukarı butonları ile kaydırma yaparak ndF parametresini görüntüledikten sonra SET butonuna dokununuz. Tekrar Makine Durum Menüsüne SET veya ESC butonuna dokununuz. Ana ekran dönmek için Makine Durum Menüsüne eriştikten sonra ESC butonuna dokunmanız yeterlidir.

4.3.2 Programlanabilir Parametreler Menüsü

Programlanabilir Parametreler Menüsüne erişmek için en az 5 saniye SET butonuna basılı tutunuz. Menüye erişince birinci seviye parametreler menüsü ikonu olan PA1 görüntülenecektir. İkinci seviye parametreler menüsü ikonu PA2' yi görüntülemek için Aşağı/Yukarı butonlarından birine dokununuz.

Birinci seviye parametreler menüsüne girmek için PA1 ikonu görüntüledikten sonra SET butonuna dokununuz. Menüye erişince ilk parametre olan P01 Probe 1 offset değeri parametresi ekranda görüntülenecektir. Aşağı/Yukarı butonları ile menüde kaydırma yaparak diğer parametreleri görüntüleyebilirsiniz. (Parametre Listesi ... bölümde sunulmuştur.) Herhangi bir parametrenin değerlerinde değişiklik yapmak için SET butonuna dokununuz. Daha sonra aşağı/yukarı butonları yardımı ile set değerini ayarladıktan sonra kaydedip tekrar birinci seviye parametreler menüsüne dönmek için SET butonuna, kaydetmeden birinci seviye parametreler menüsüne dönmek için ESC butonuna dokununuz. Ana ekran dönmek için ESC butonuna dokunmanız yeterlidir.

İkinci seviye parametreler menüsüne girmek için eğer devre dışı bırakılmamışsa (PAS=0), ayarlanan parametre değeri menüye erişim öncesi talep edilir. Aşağı/Yukarı butonları ile şifre girildikten sonra ikinci seviye parametreler menüsüne erişebilirsiniz. Menüye erişince ilk parametre olan C-F Isı birimini seçme parametresi ekranda görüntülenecektir. Aşağı/Yukarı butonları ile menüde kaydırma yaparak diğer parametreleri görüntüleyebilirsiniz. (Parametre Listesi ... bölümde sunulmuştur.) Herhangi bir parametrenin değerlerinde değişiklik yapmak için SET butonuna dokununuz. Daha sonra aşağı/yukarı butonları yardımı ile set değerini ayarladıktan sonra kaydedip tekrar ikinci seviye parametreler menüsüne dönmek için SET butonuna, kaydetmeden ikinci seviye parametreler menüsüne dönmek için ESC butonuna dokununuz. Ana ekran dönmek için ESC butonuna dokunmanız yeterlidir.

5. Yardımcı Ekipmanlar

5.1. AKE.PTD.01 - Parametre Aktarım Cihazı



PTD, AKE soğutma kontrol üniteleri arasında parametre aktarımına imkan veren bir program cihazıdır.

Kaydedilen verilerin USB ile taşınabilir belleğe aktarılmasını sağlar.

Gerçek Zaman Saati (RTC) kiti olarak kullanılabilir. (Sadece RTC olmayan modeller için)

Sesli uyan donanım kiti olarak kullanılabilir. (Buzzer olmayan modeller için)

5.2.AKE.MCK.01 - Modbus Dönüştürme Kiti



• MODBUS haberleşme protokolüne sahip olmayan modeller için dönüştürücü kiti olarak kullanılabilir.

• Lokal İzleme Sistemi için kullanılır.

5.3. AKE.NTC.01 - NTC Sensor



• Ölçüm Aralığı: -40 °C ve 120 °C arası

• Kablo Uzunluğu: 1m-1.5m-2m-3m

• Prob Ölçüsü: 6x30 mm. (QxL)

(Paket içinde NTC sensörü mevcuttur.)

P	PARAMETRE	Min.	Max.	Birim	Fbr	AÇIKLAMA
C-F	Isı birimini seç °C/°F	0(°C)	1(°F)	(°C/°F)	0	Ekranda gösterilen değer 0=Celsius, 1=Fahrenheit
d-ı	Ondalık - Tam sayı görünüm	0	1	-	0	Ekranda gösterilen değer 0= Ondalık sayı,1=Tam sayı
PnU	Kullanılacak prob sayısı	1	6	-	1	Sistemin çalışması için kullanılacak prob sayısı
PIO	Prob 1 offset	-50	50	(°C/°F)	0	Prob1 ölçülen değere eklenecek değer
P2O	Prob 2 offset	-50	50	(°C/°F)	0	Prob2 ölçülen değere eklenecek değer
Set	Setpoint	Slo	Shı	(°C/°F)	4	Soğutma sistemi için set değeri
ShS	Kontrol diferansiyeli	0	19	°C/°F	2	Kompresör kontrolü için set değerine eklenecek değer(Histeresis)
Slo	Minimum setpoint değeri	-50	Shı	°C/°F	-30	Set değerinin ayarlanabileceği minimum değer
Shı	Maksimum setpoint değeri	Slo	200	°C/°F	50	Set değerinin ayarlanabileceği maksimum değer
/od	Çalışma modu	0	2	-	0	0=Defrost+Kompresör, 1=Kompresör, 2=Isıtma kullanılmıyor
Cdl	Cihaz açıldığında kompresör işlem gecikmesi	0	100	dakika	0	Cihaz açıldığında kompresör ve fan bekleme süresi
Cnt	Bir sonraki kompresör çalışması için bekleme zamanı	0	100	dakika	0	Bir sonraki kompresör çalışması için geçmesi gereken süre
CoF	Kompresör min. kapalı kalma süresi	0	100	dakika	0	Kompresör durduğunda min. kapalı kalma süresi
Con	Kompresör min. açık kalma süresi	0	100	dakika	0	Kompresör çalışmaya başladığında min. açık kalma süresi
Cct	Sürekli soğutma döngüsü	0	15	saat	4	Dolap yüklemesinde kompresör çalışma süresi
dcP	Defrost sırasında kompresör & defrost önceliği	0	1	-	0	Defrost sırasında, 0= kompresör korumaları öncelikli(CoF,Con vs.), 1= Kompresör korumaları beklenmez
ddS	Defrost işleminde ekran durumu	0	3	-	2	Defrost sırasında ekranda; 0=Oda sıcaklığı, 1=Defrost öncesi oda sıcaklığı, 2=dEF yazısı ve Defrost öncesi oda sıcaklığı, 3=Ayarlanan set sıcaklığı
dF	Cihaz açıldığında defrost işlemi	0	1	-	0	Cihaza ilk enerji verildiğinde Defrost işlemi 0=Yok, 1=Var
dFd	Cihaz açıldığında defrost işlemi gecikmesi	0	199	dakika	0	dF=1 ise Cihaz açıldığında ne kadar süre sonra defrost işlemi yapsın
d/o	Defrost tipi	0	4	-	0	Defrost tipleri; 0=Isıtma (dtı ve dEt ye göre), 1=Hotgas (dtı ve dEt ye göre), 2= Isıtma (dtı ye göre), 3=Hotgas (dtı ye göre), 4=Isıtma(dtı ve dEt ye göre) dEt ye göre aç kapa yapar, dtı dolunca defrost biter
dHS	Zaman birimi değişimi	0	1	0=saat dakika, 1=dakika saniye	0	0=Saat, 1=Dakika(dnt parametresi için), 0=Dakika, 1=Saniye (dtı parametresi için)
dnt	İki defrost arası süre	0	199	saat/dakika (bakınız dHS)	8	Bir sonraki defrost için geçmesi gereken süre
dEt	Defrost bitirme sıcaklığı	-50	130	°C/°F	4	d/o parametresi için defrost bitirme sıcaklığı
dtı	Maksimum defrost süresi	1	199	dak./sn. (bakınız dHS)	30	d/o parametresi için defrost bitirme süresi
dd	Damlama süresi	0	15	dakika	2	Defrost sonrasında damlama süresi
Fa	Evaporator fan kontrolünü aktive et	0	1	-	0	FCS veya FdS =0 ise Fa=0 Fanlar hep açık, Fa=1 ise Fanlar Fst ye bağlı
Fst	Evaporator fan kontrolü setpoint	-50	130	°C/°F	5	Fa=1 ise evaporator sıcaklığına göre fan set değeri
FCS	Kompresör süresince fanların durumu	0	1	-	1	Kompresör durumunda fanlar 0=Fa ya göre, 1=Kompresöre göre çalışır
FdS	Defrost süresince fanların durumu	0	1	-	1	Defrost durumunda fanlar 0=Fa ya göre, 1=Kapalı
Fd	Damlama süresi sonrası fan bekleme	0	15	dakika	1	Damlama süresi dolduktan sonra fanların kapalı kalma süresi
AhS	Alarm ve fan diferansiyeli sıcaklığı	-20	20	°C/°F	2	Fst parametresine Histeresis ve Ahs=<0 ise Alo ve Ahı alarmları, Ahs>0 Alo ve Ahı Histeresis Ahı ve Alo =0 ise devre dışı.
Alo	Düşük sıcaklık alarmı	-50	250	°C/°F	0	Kabin probu ölçülen değeri ayarlanan parametre değerinin altına indiği zaman cihaz düşük sıcaklık alarmı verir
Ahı	Yüksek sıcaklık alarmı	-50	250	°C/°F	0	Kabin probu ölçülen değeri ayarlanan parametre değerinin üzerine çıktığı zaman cihaz yüksek sıcaklık alarmı verir
AdL	Sıcaklık alarmı gecikmesi	0	199	dakika	0	Alo ve Ahı parametrelerinin sıcaklık alarmına geçmesi için gecikme zamanı
tOt	Set sıcaklığına ulaşma süresi	0	60	dakika	0	Ayarlanan süre sonrası cihaz set sıcaklığına ulaşmadıysa set sıcaklığına ulaşma alarmı verir
InC	Dijital input konfigürasyonu	0	5	-	0	0=Pasif, 1=Defrost, 2=Alarm, 3=StandBy, 4=Kapa, 5=Drenaj*
IdF	Kapı açılınca fan durumu	0	1	-	0	Kapı açıldığında; IdF=0 ise Fanlarda değişime yok, IdF=1 ise Fanlar kapalı
LoC	Tuş kilidi	0	1	-	0	LoC=0 ise tuş kilidi devre dışı, LoC=1 ise Tuş kilidi aktif. Tuş kilidi açma kombinasyonu : (SET+SET+UP+DOWN)
PAS	Parola PA2 parametreleri	0	200	-	42	PA2 Parametreleri için parola değeri
PhS	Faz okuma pasif aktif(kontak ve röle koruma)	0	1	-	1	PhS=0 ise Faz okuma devre dışı, PhS=1 ise Faz okuma devrede
bEP	Buzzer ses seviyesi düşük-yüksek	0	1	-	1	bEP=0 ise Buzzer sesi kısık, bEP=1 ise Buzzer sesi yüksek
Frt	Fabrika ayarlarına dönüş	0	1	-	0	Frt =1 yapılırsa Set'e basılmasıyla tüm parametre değerleri fabrika ayarlarına döner.
rhO	RTC saat değeri	0	23	-	-	RTC saat Değeri
r/i	RTC dakika değeri	0	59	-	-	RTC dakika değeri
rda	RTC gün değeri	1	31	-	-	RTC gün değeri
r/O	RTC ay değeri	1	12	-	-	RTC ay değeri
ryE	RTC yıl değeri	1	99	-	-	RTC yıl değeri
LPE	Log periyot	0	60	dakika	10	Bir sonraki log alma işlemi için geçecek süre
Lti	Log uzunluk	0	1000	-	-	Sistemden flash belleğe alınacak log sayısı
PLL	Parametre Aktarma	0	1	-	-	PLL =1 yapılırsa Set'e basılmasıyla parametre aktarım işlemi başlatılır
Sıd	Haberleşme ID	1	255	-	1	Merkezi izleme sistemi için cihaz aile no
6LS	Çok Amaçlı Röle durum	0	1	-	1	6LS=0 ise sürekli açık, 6LS=1 ise Zamana göre çalışır
6on	Çok Amaçlı Röle açılış	0	23	-	05:00	Çok amaçlı röle açılış saati
6oF	Çok Amaçlı Röle kapanış	0	23	-	01:00	Çok amaçlı röle kapanış saati
LP	Lambalar manuel çalışma-RTC çalışma	0	1	-	1	LP=0 ise manuel kontrol, LP=1 ise Lon ve LoF a göre çalışır.
Lon	Lamba açılış saati	0	23	-	07:00	Lamba açılış saati
LoF	Lamba kapanış saati	0	23	-	23:00	Lamba kapanış saati
Hot*	Defrost suyu buharlaştırma rezistansı maksimum çalışma süresi	1	120	saat	5	InC=0 ise Defrost suyu buharlaştırma rezistansı Hot parametresinde ayarlanan süre sonunda çalışmaya devam ediyorsa cihaz alarm verir.
Hot*	Maximum resistance operating time.	1	120	Hour	:5	

Not: Yukandaki teknik özellikler modellere göre değişkenlik gösterebilir